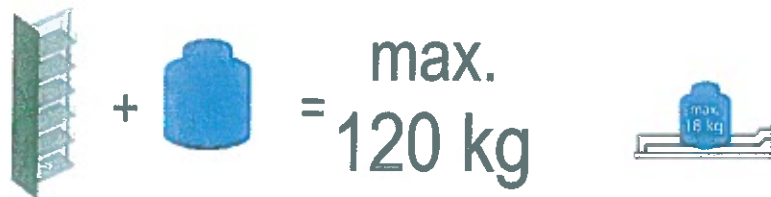
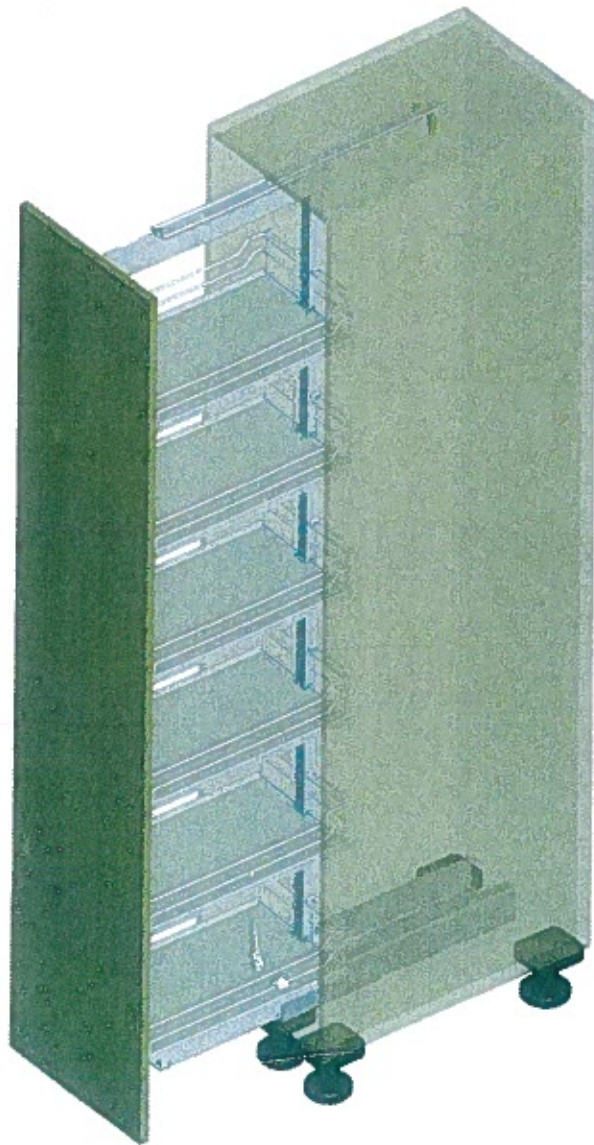


Montageanleitung Hochschrankauszug "Dispensa VVS-x"



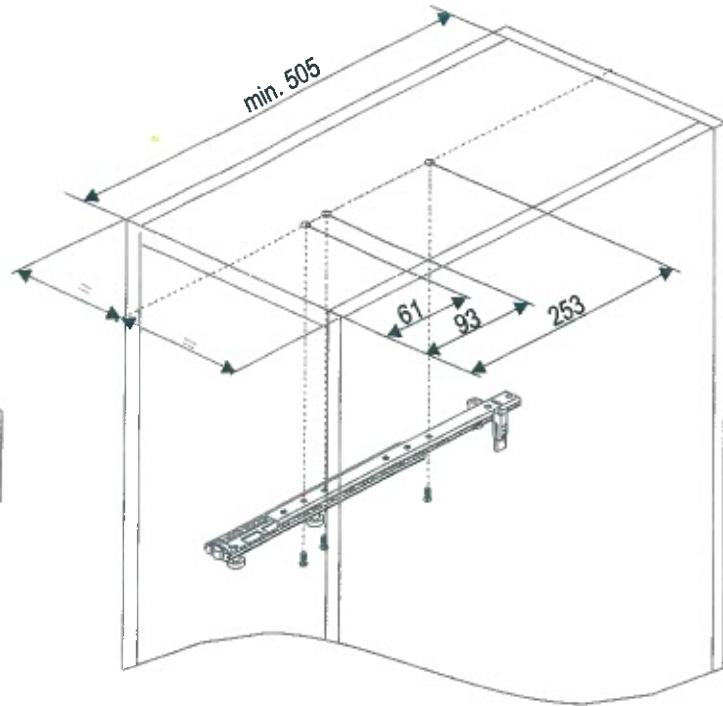
Assembly instruction Larder pull-out "Dispensa VVS-x"



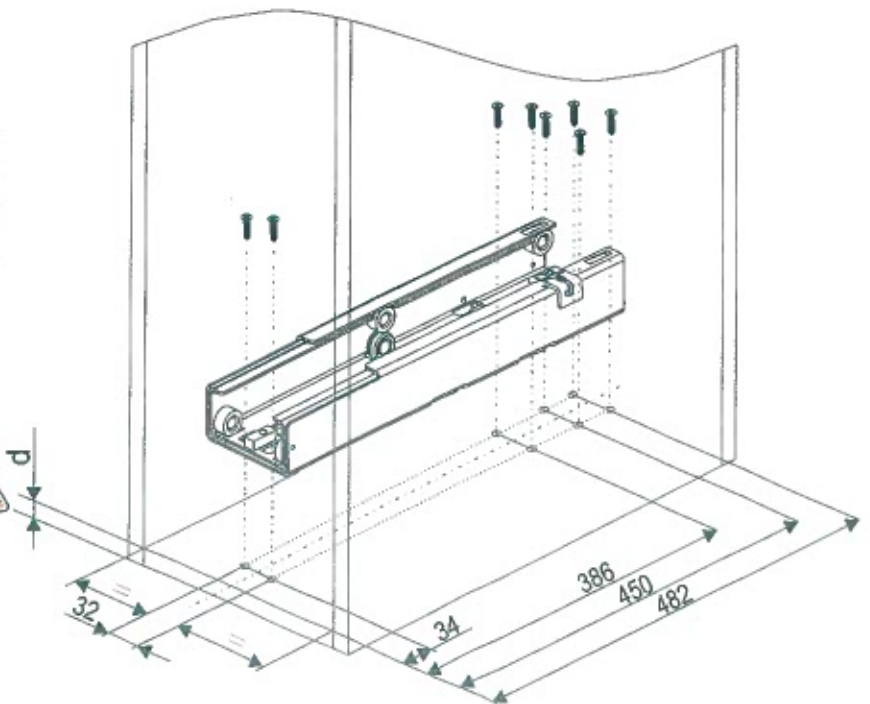
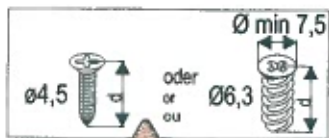
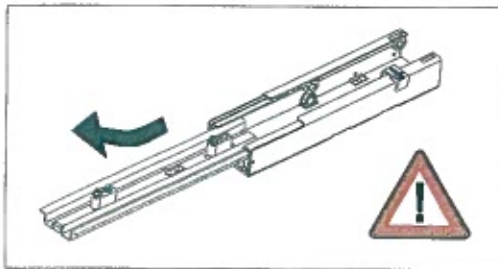
Eigengewicht + Beladung
Empty weight + Load



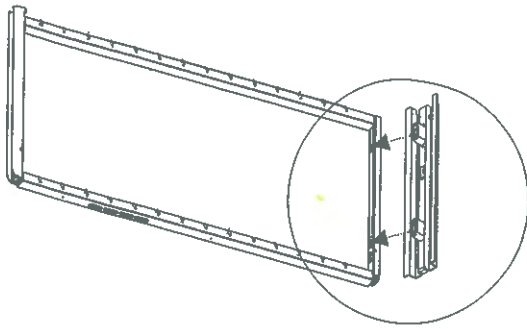
1



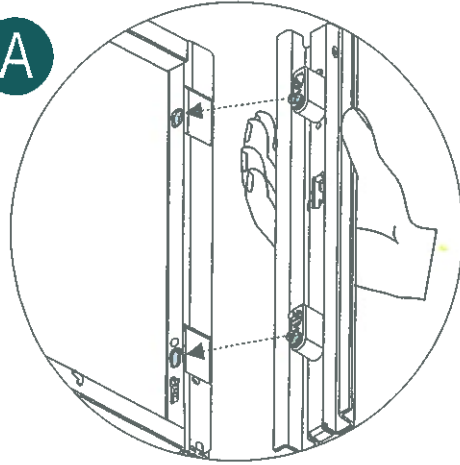
2



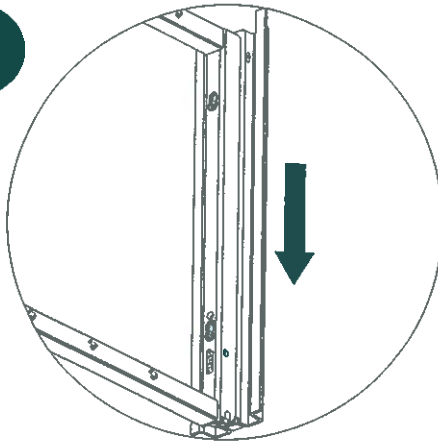
3



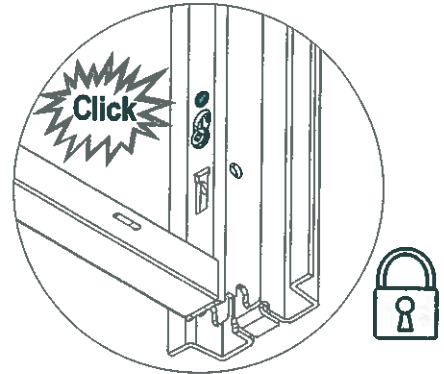
A



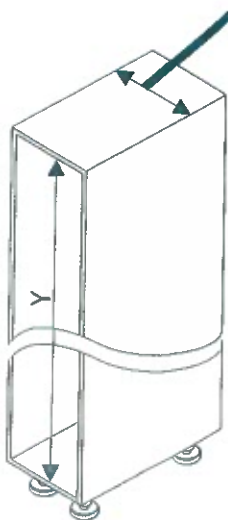
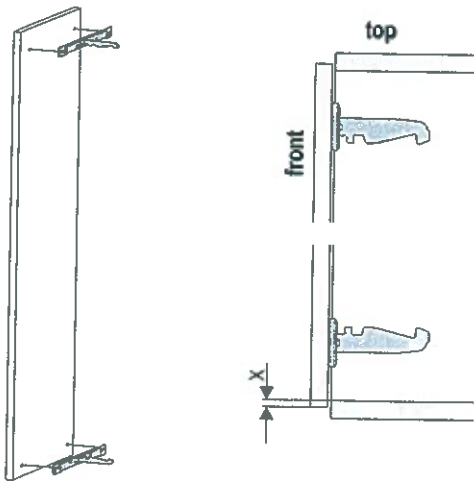
B



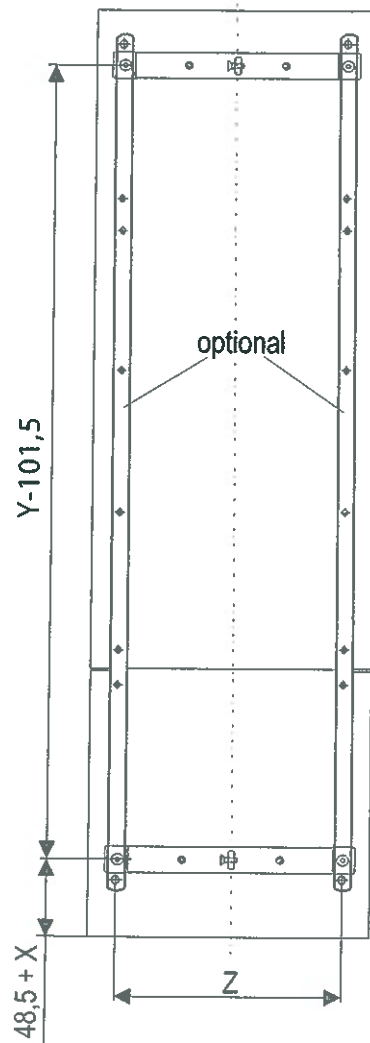
C



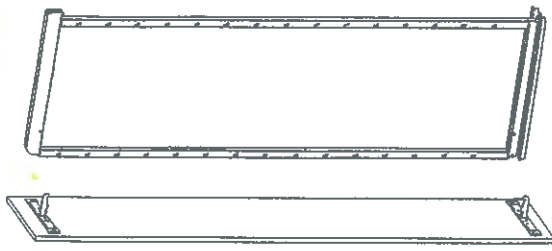
4



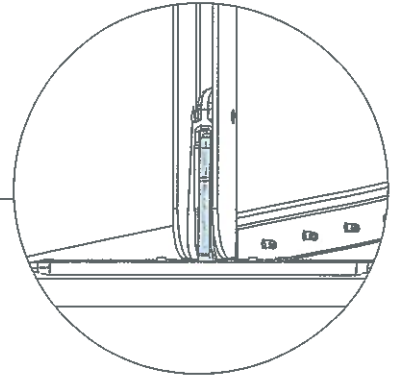
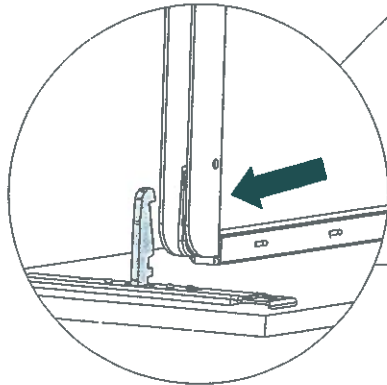
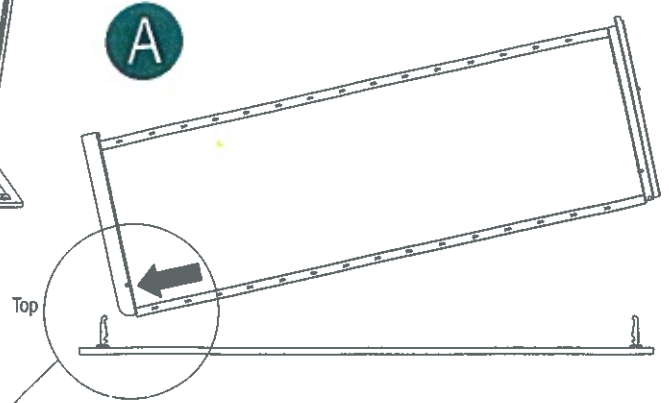
Z	
250	175
275	200
300	225
350	275
400	325
450	375
500	425
550	475
600	525



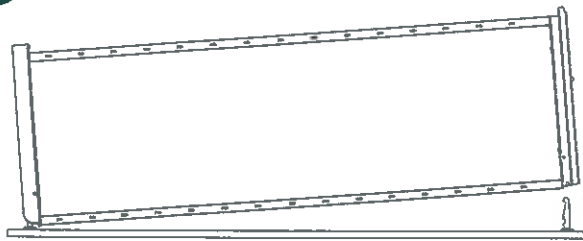
5



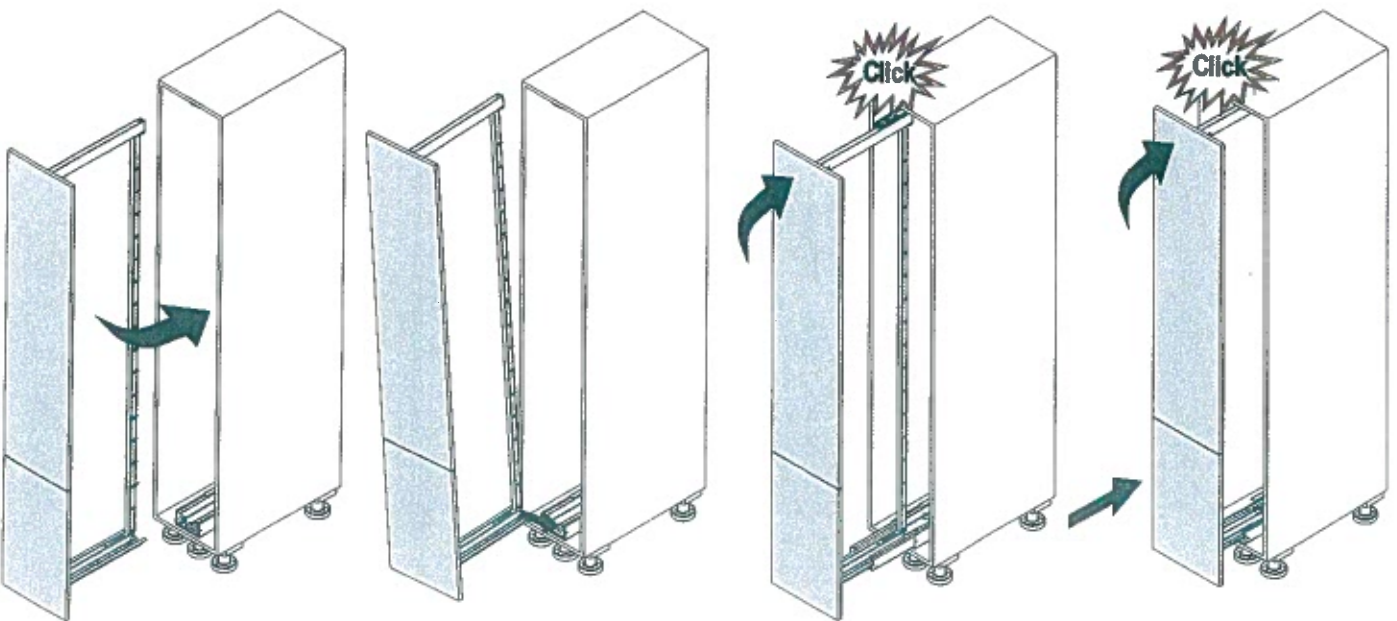
A



B



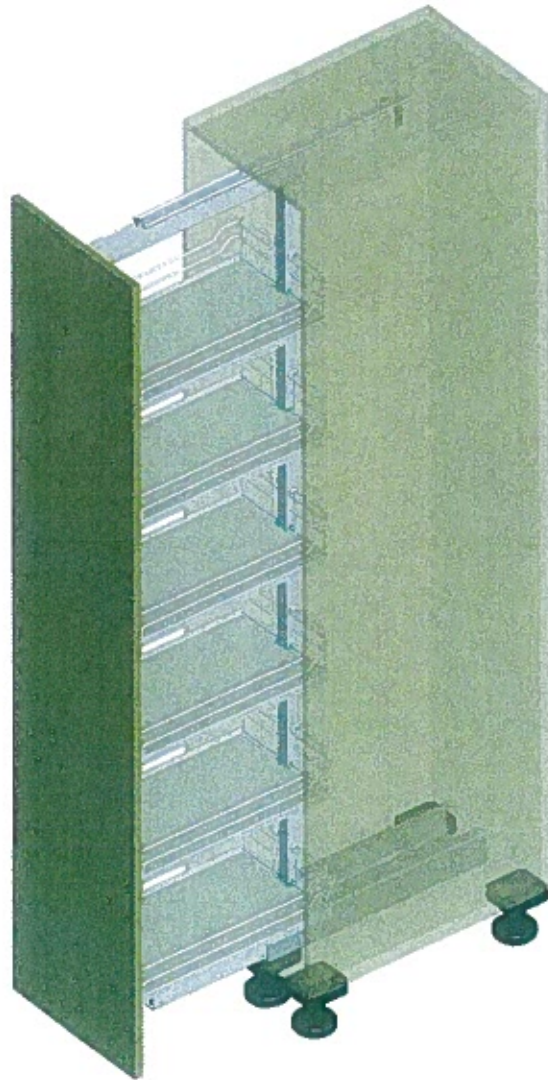
6



Justieranleitung Hochschrankauszug "Dispensa VVS-x"



Adjusting instruction Larder pull-out "Dispensa VVS-x"



+



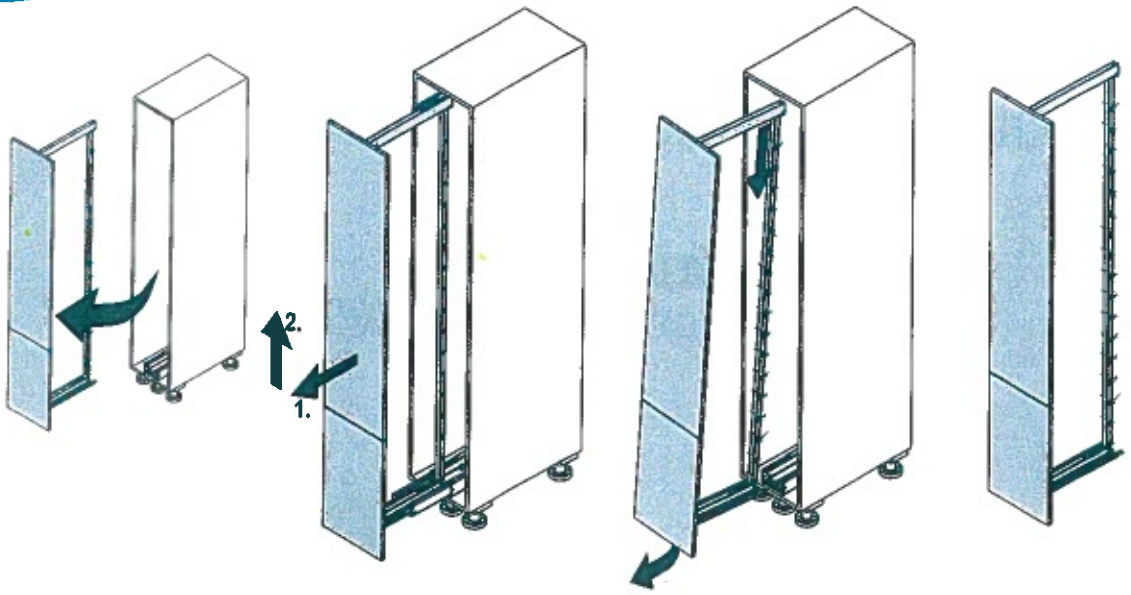
= max.
120 kg



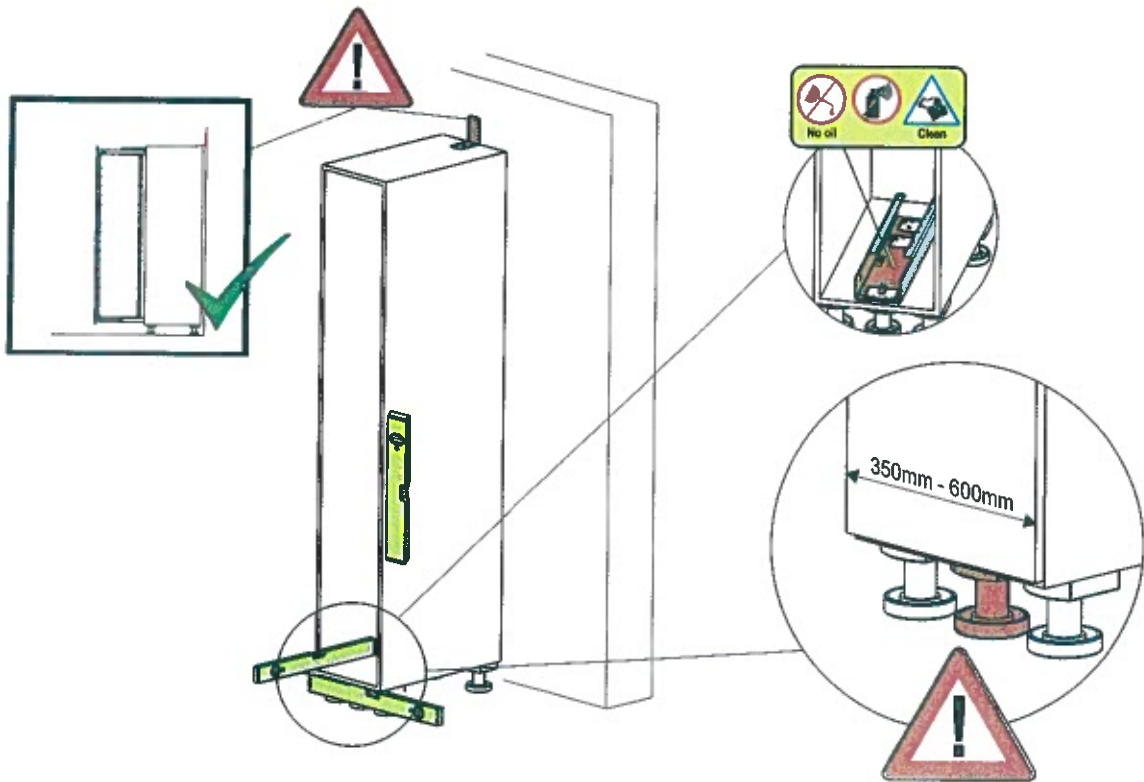
Eigengewicht + Beladung
Empty weight + Load



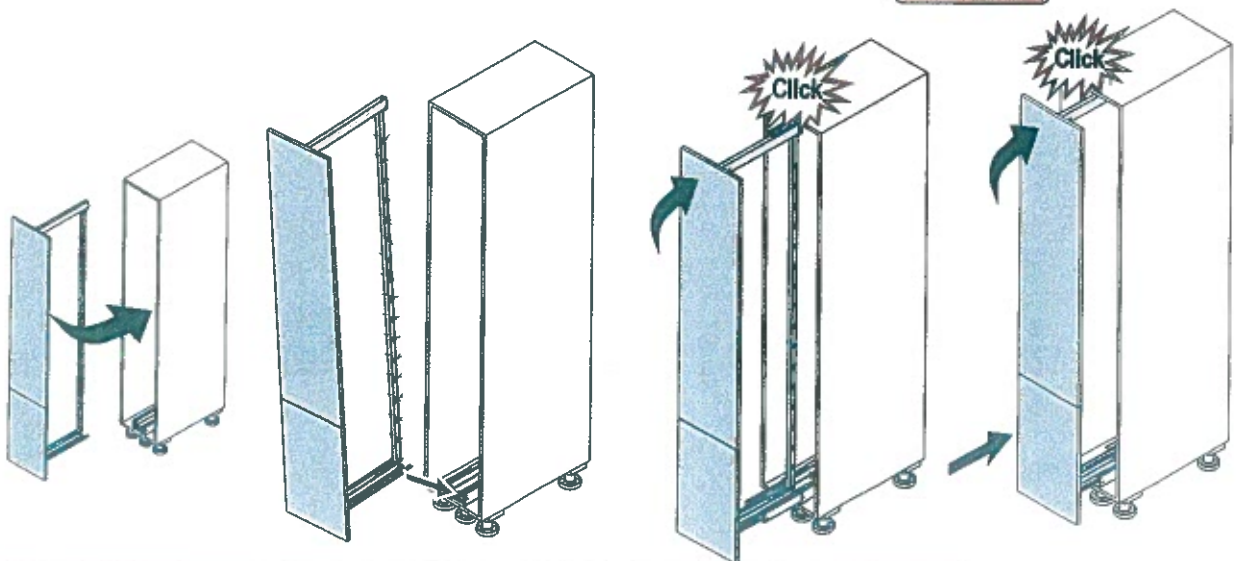
1



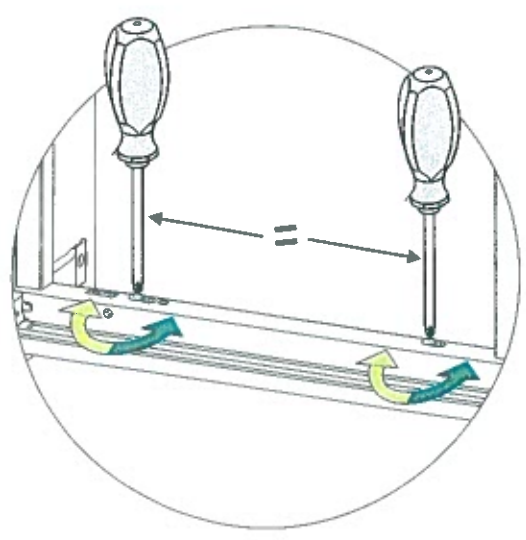
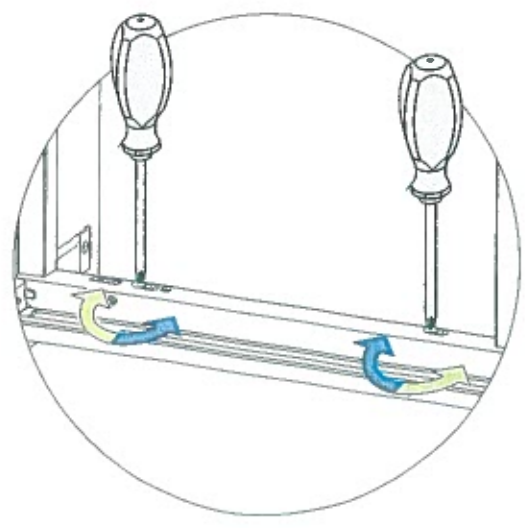
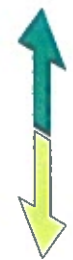
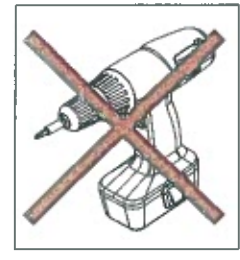
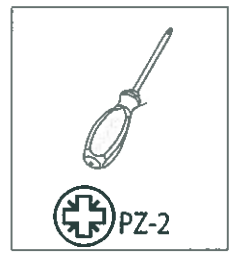
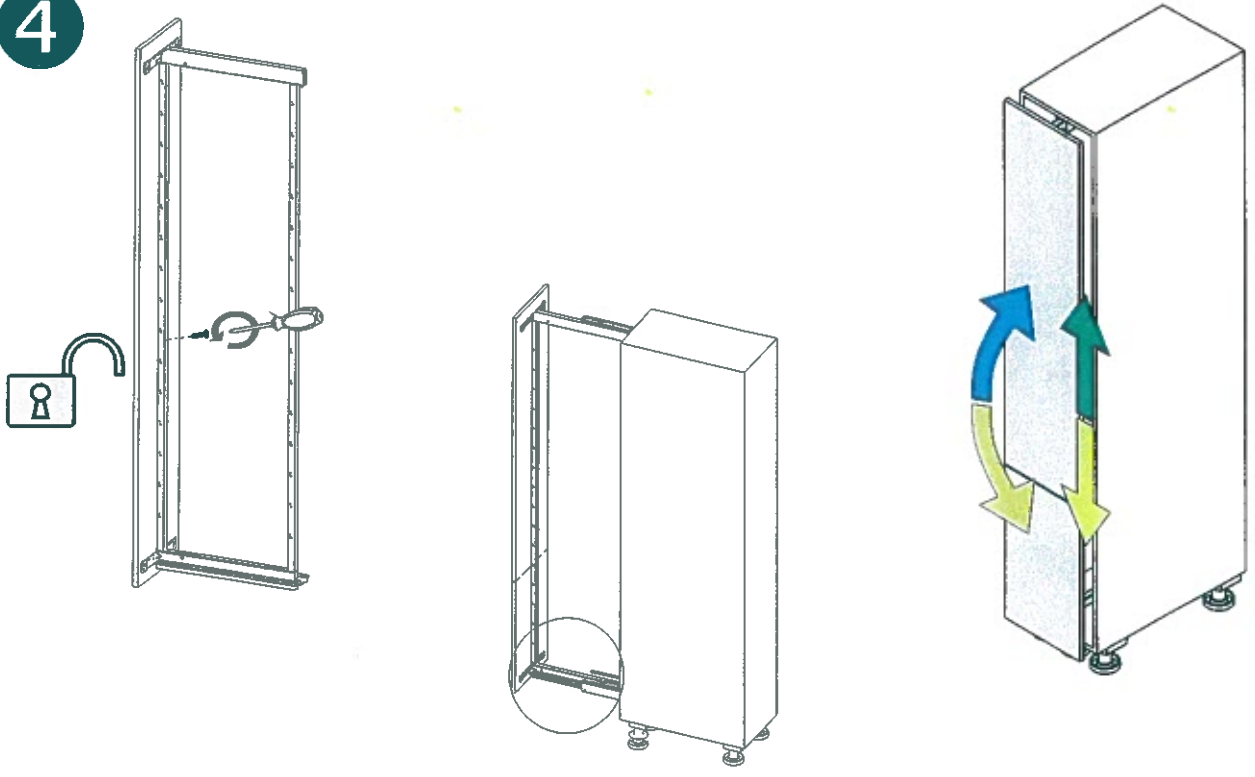
2



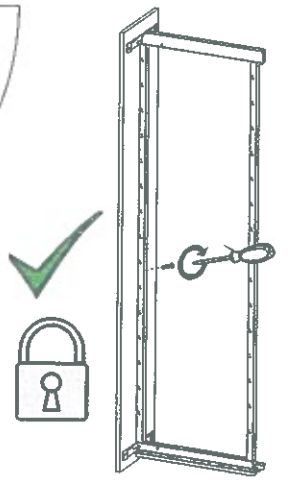
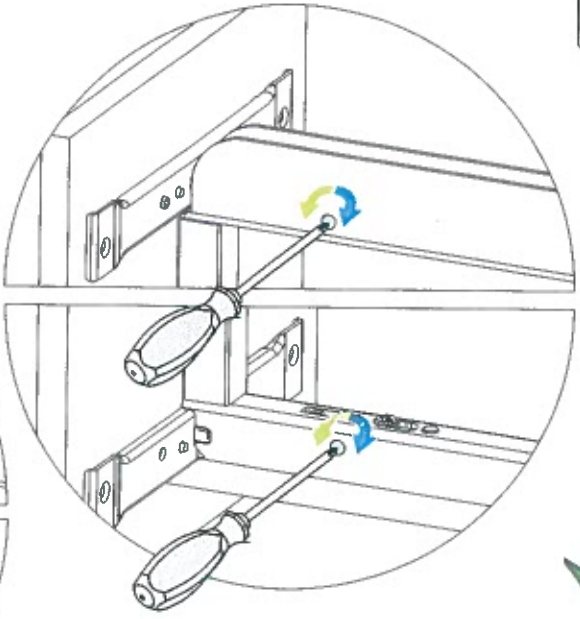
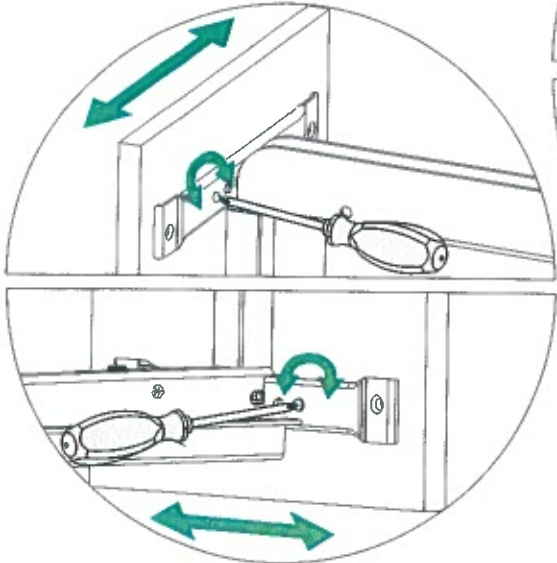
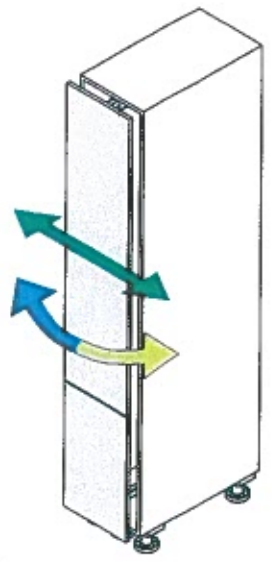
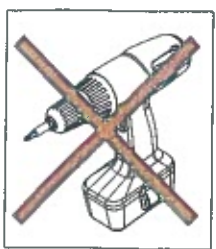
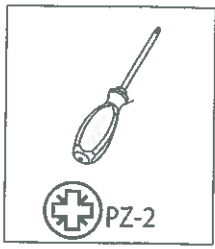
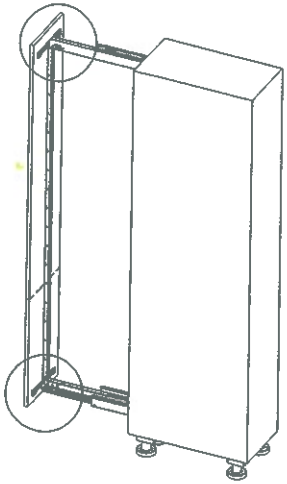
3



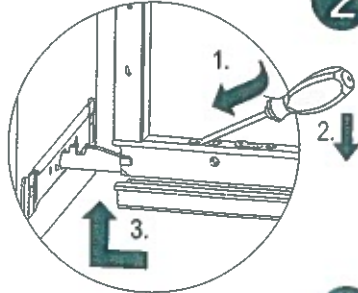
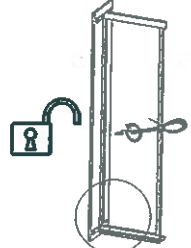
4



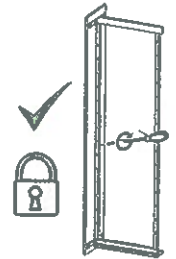
5



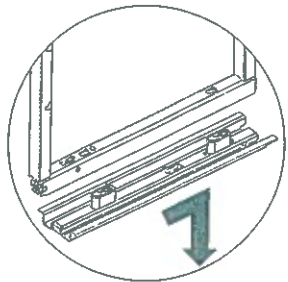
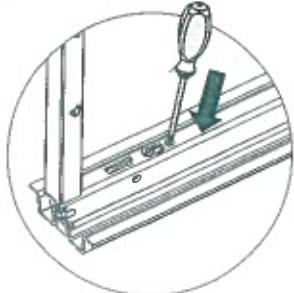
1 Demontage der Front
Disassembling front



2 Montage der Front
Assembling front



3 Demontage der Schiene
Disassembling runner



4 Montage der Schiene
Assembling runner

