

Art.-Nr.
 re 900 300.0580.xx
 li 900 300.0581.xx
 re 1000 300.0582.xx
 li 1000 300.0583.xx

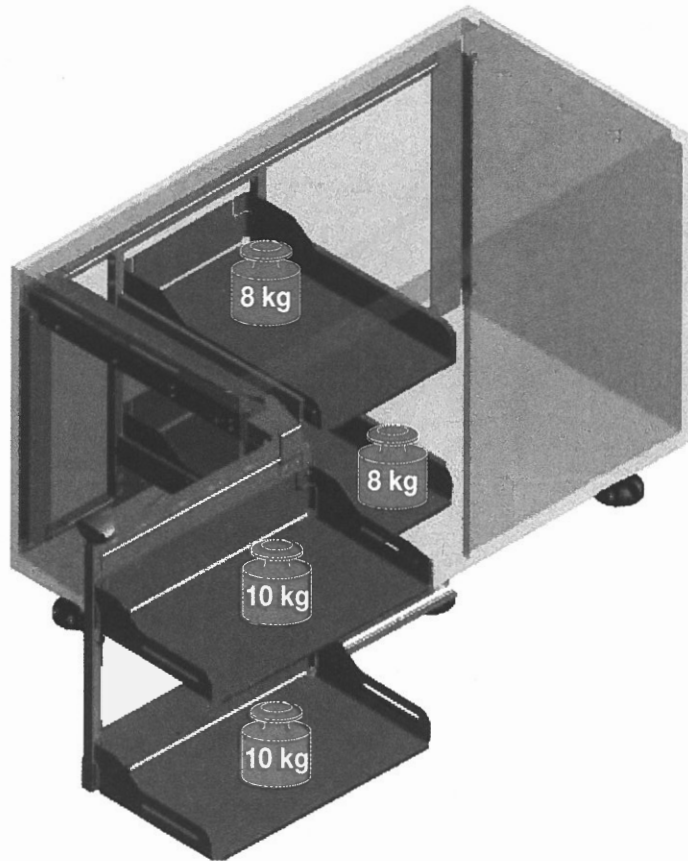
Magic Corner Comfort

peka
 macht Stauraum ergonomisch

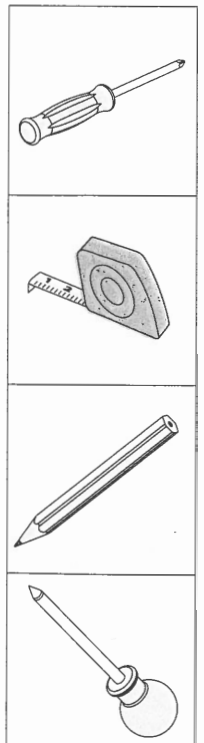
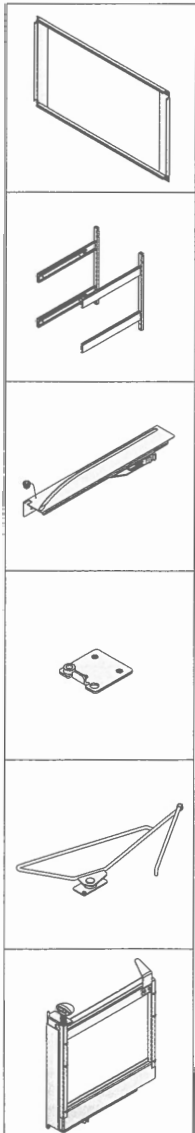
Montageanleitung
 Assembly instruction
 Instruction de montage

Eck-Drehbeschlag für Möbel mit scharnierten Türen
 Corner Swivel fitting for furniture with hinged doors
 Mécanisme d'angle pour meubles avec portes de charnières

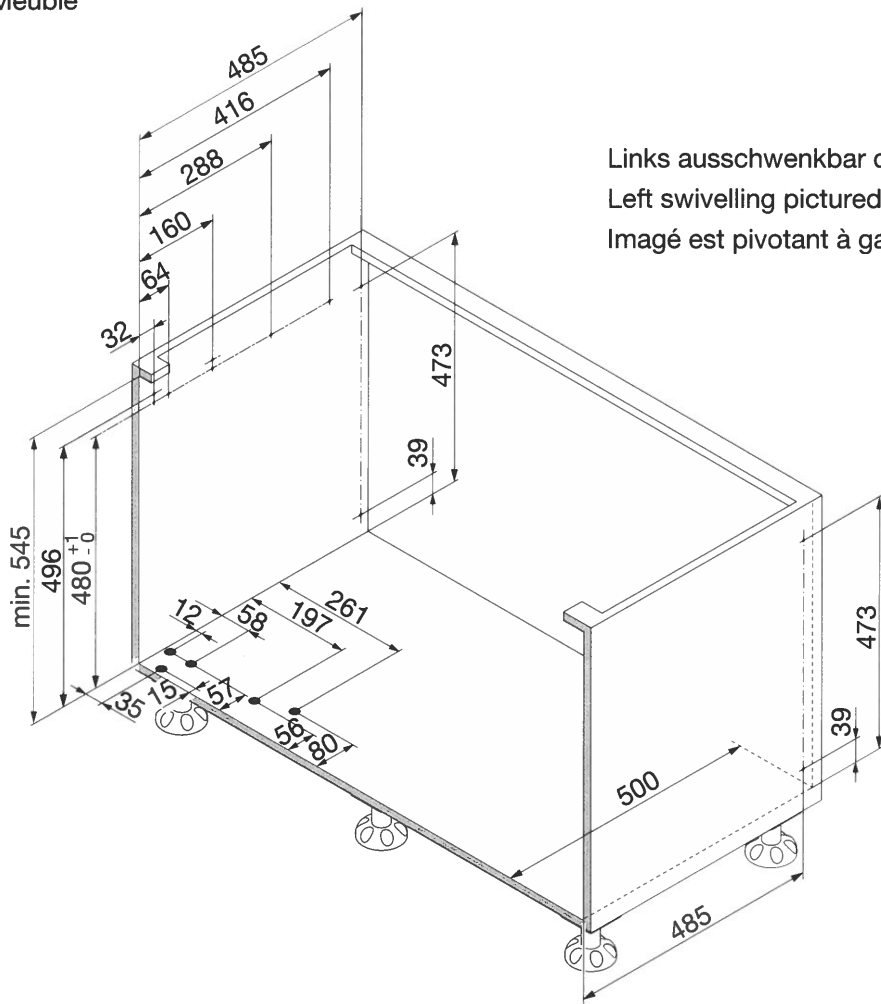
6295 Mosen
 Switzerland
 T +41 41 919 94 00
 www.peka-system.ch



Links ausschwenkbar dargestellt, rechts ausschwenkbar spiegelbildlich.
 Left swivelling pictured, right swivelling is reversed image.
 Imagé est pivotant à gauche, pivotant à droite est inversée.

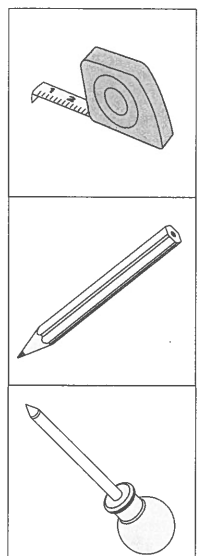
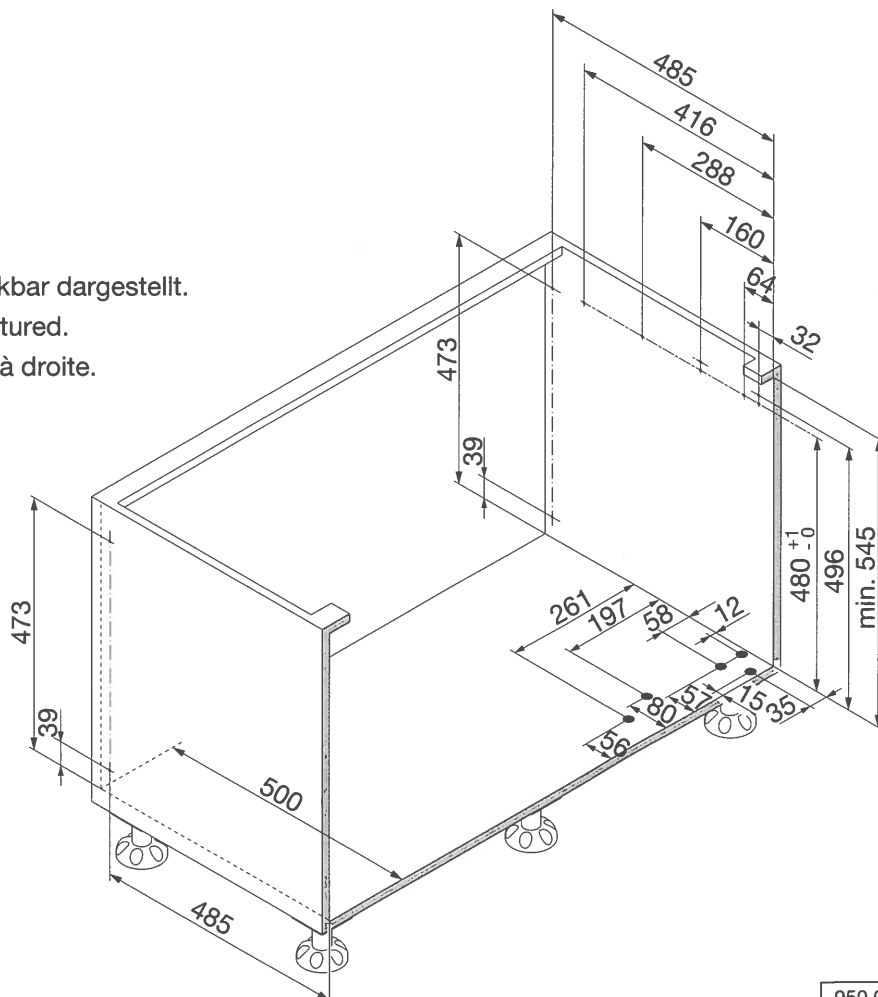


950.0523.MA	Rev. c
07.02.2012 hrm	07.11.2016 mm
1/4	



Links ausschwenkbar dargestellt
Left swivelling pictured.
Imagé est pivotant à gauche.

Rechts ausschwenkbar dargestellt.
Right swivelling pictured.
Imagé est pivotant à droite.

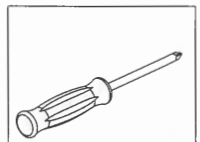
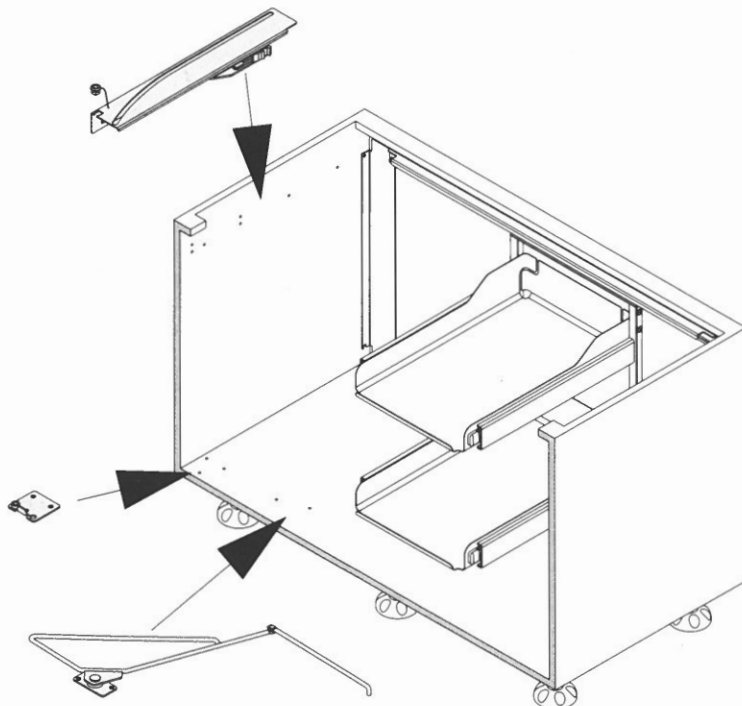
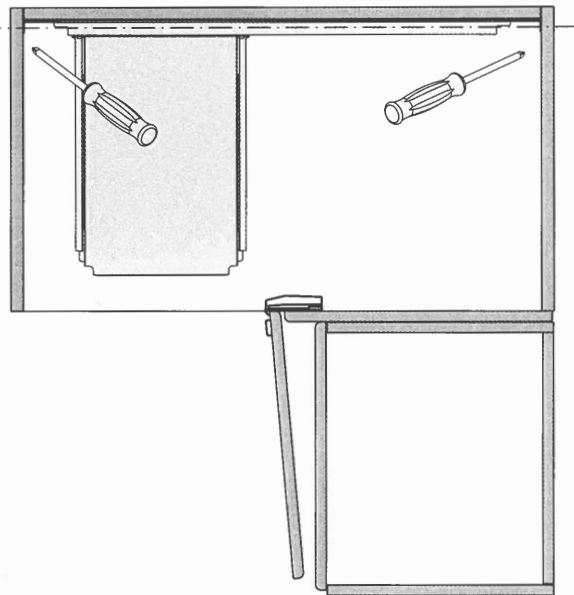
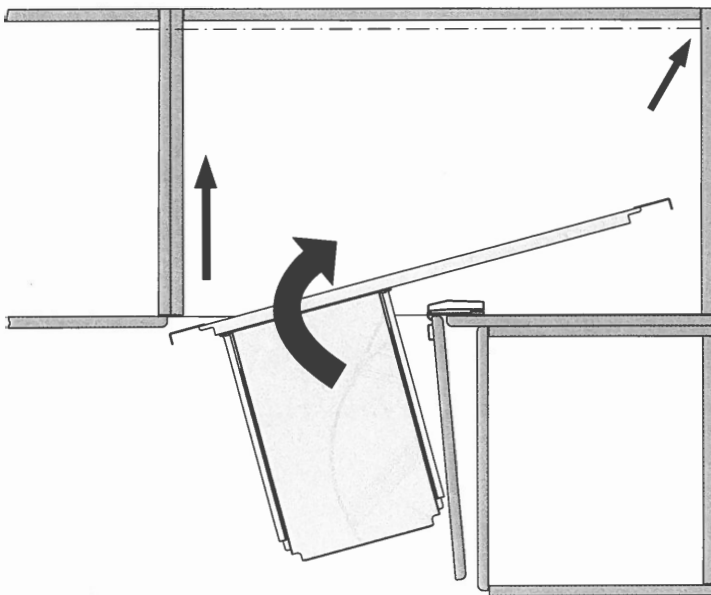
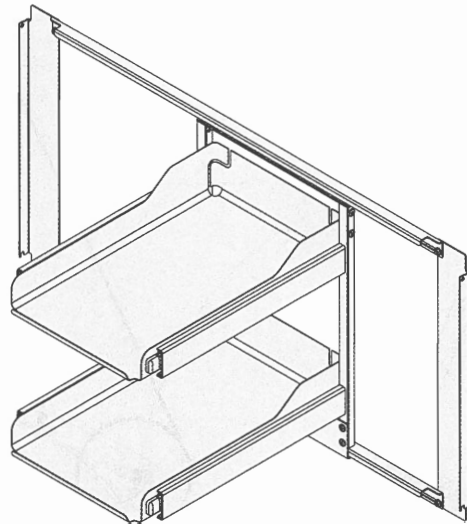


2

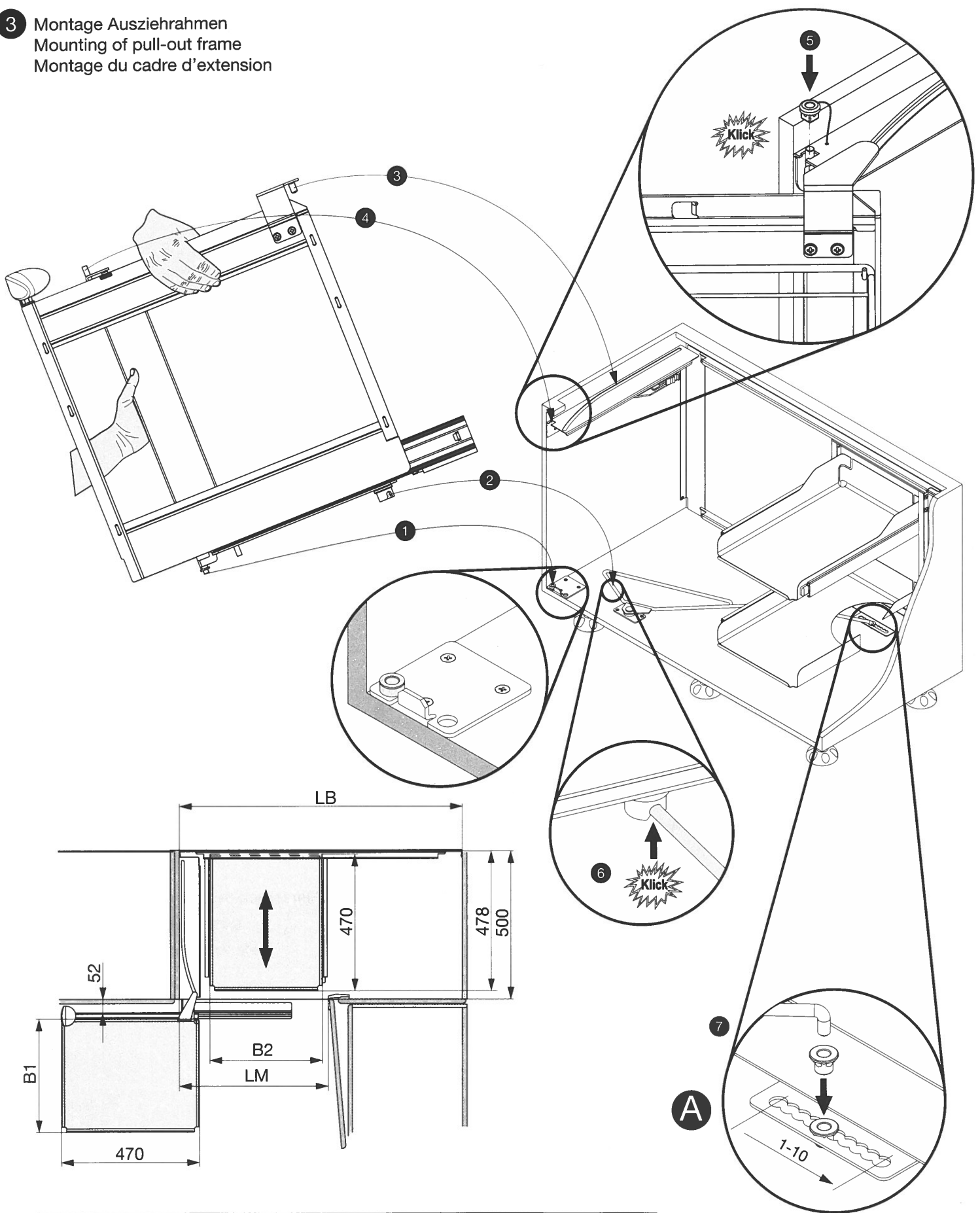
Montage Rückwandrahmen, Führungsblech, Anschlagwinkel, Schwenkhebel

Mounting of back wall frame, guide plate, angle bracket, swivel lever

Montage du cadre de paroi, du guidage supérieur, du support d'angle, du levier pivotant



3 Montage Ausziehrahmen
 Mounting of pull-out frame
 Montage du cadre d'extension

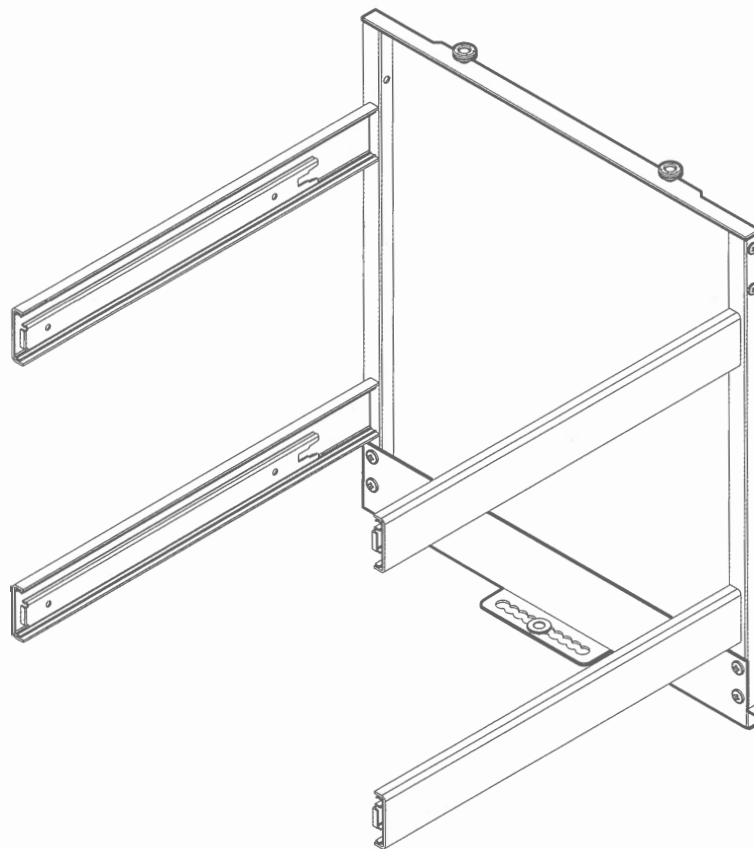


Front	LM	LB	B1	B2	Typ	A left / right
450	394	862-971	260-290	290	900	9 / 2
500	444	862-971	320-340	290	900	3 / 8
550	494	950-968	340-390	390	900	4 / 7
550	494	962-1171	340-390	390	1000	4 / 7
600	494	950-968	340-390	390	900	4 / 7
600	544	962-1171	390	390	1000	3 / 8

Einhängung des Schieberahmens
 Attachment of lever to rear wall sliding
 Fixation du levier au cadre mobile
 de la paroi arrière

MAGIC CORNER COMFORT

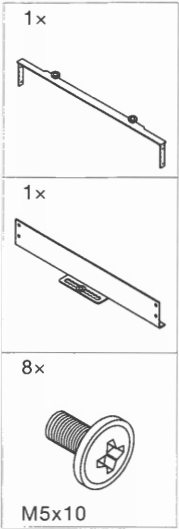
Zusammenbau Wagen für Rückwandrahmen
 Montage du châssis pour cadre arrière
 Assembly of rack for back wall frame



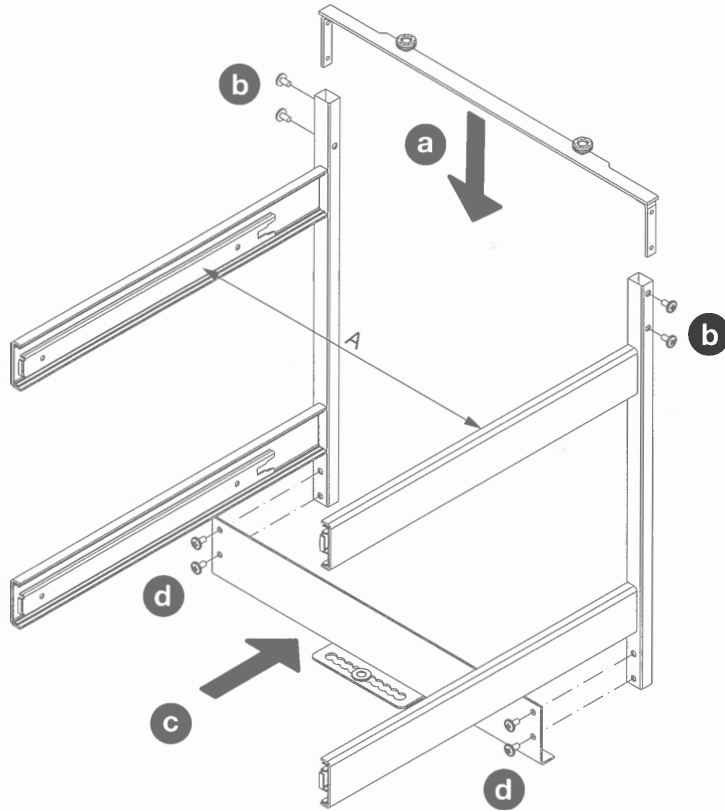
Art.Nr.
290
 300.0590.xx
390
 300.0591.xx

1x	1x	8x	8x	3x
		M5x10	M4x8	

1

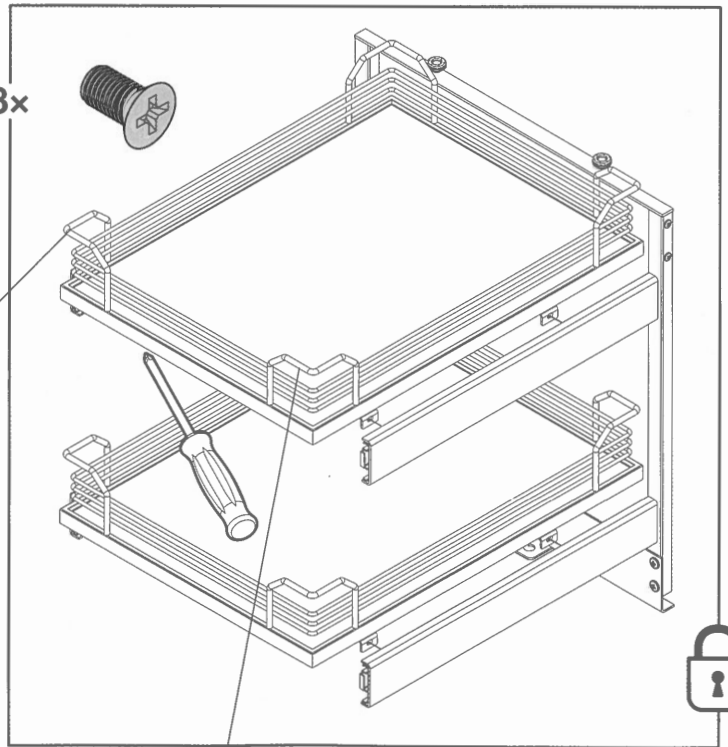
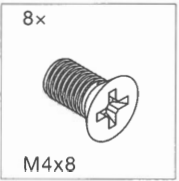


! **DE** Schrauben erst nach der Tablarbefestigung definitiv anziehen.
FR Il faut visser les vis définitivement seulement après la fixation des étagères.
EN Proper fastening of the screws only after shelves are fixed.

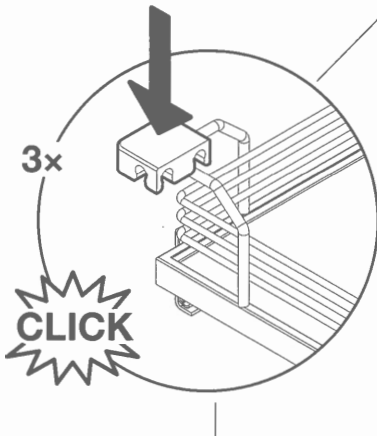
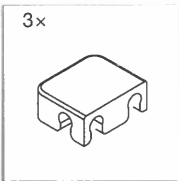


A	Art.-Nr.
290	300.0590.xx
390	300.0591.xx

2



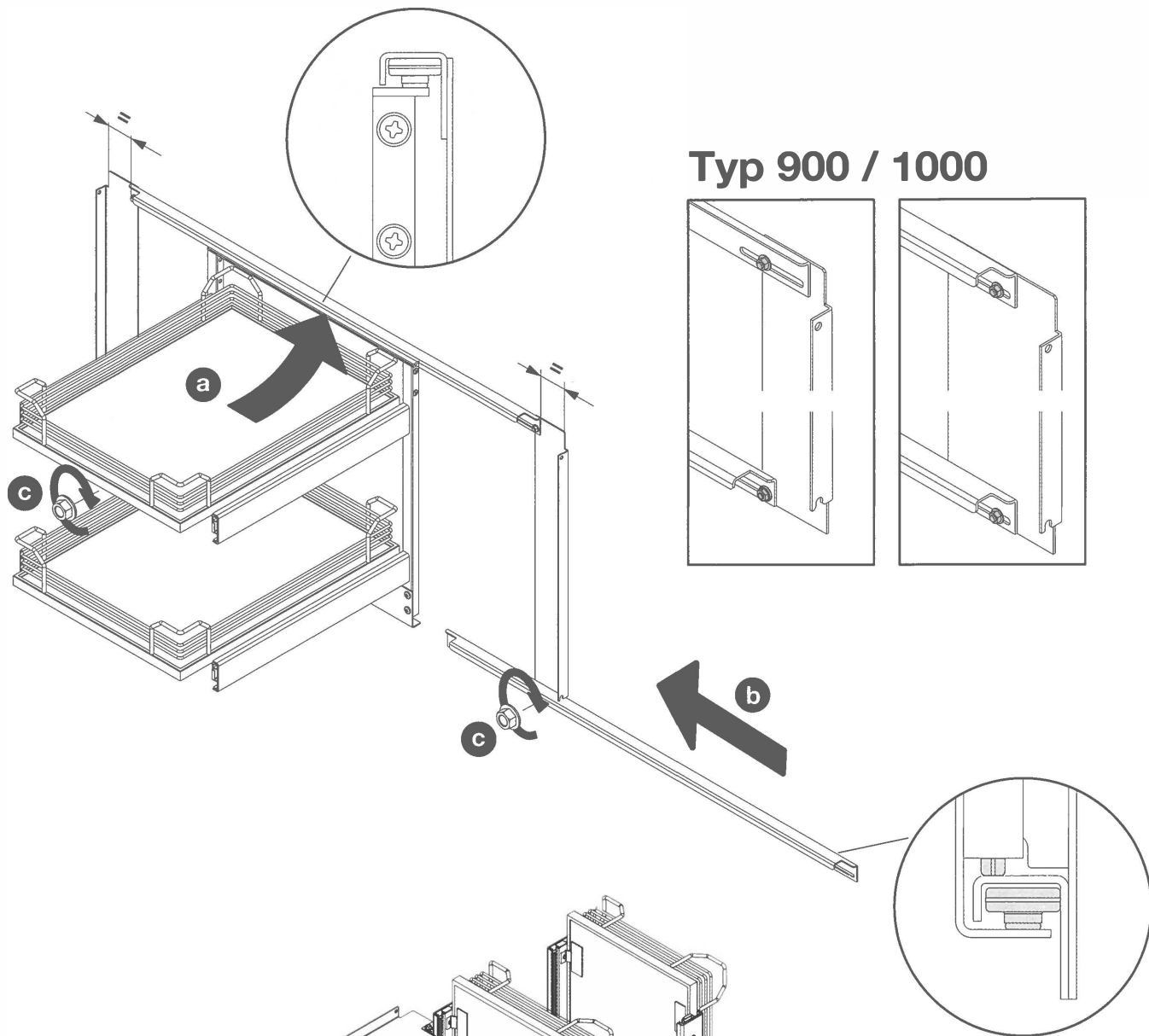
3



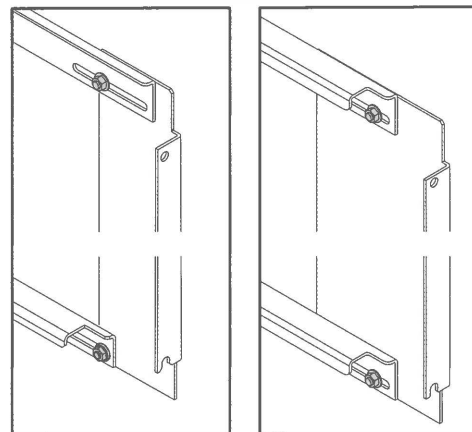
DE MC Comfort rechts ausschwenkbar
FR MC Comfort pivotant à droite
EN MC Comfort right swivelling

DE MC Comfort links ausschwenkbar
FR MC Comfort pivotant à gauche
EN MC Comfort left swivelling

4



Typ 900 / 1000



5

