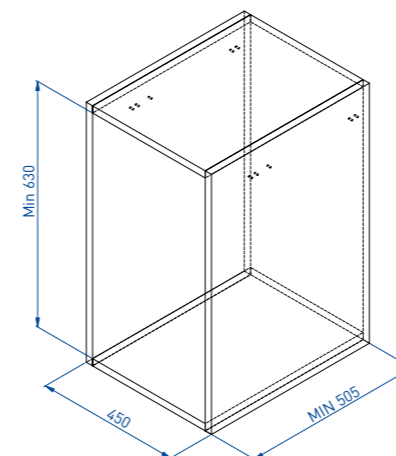
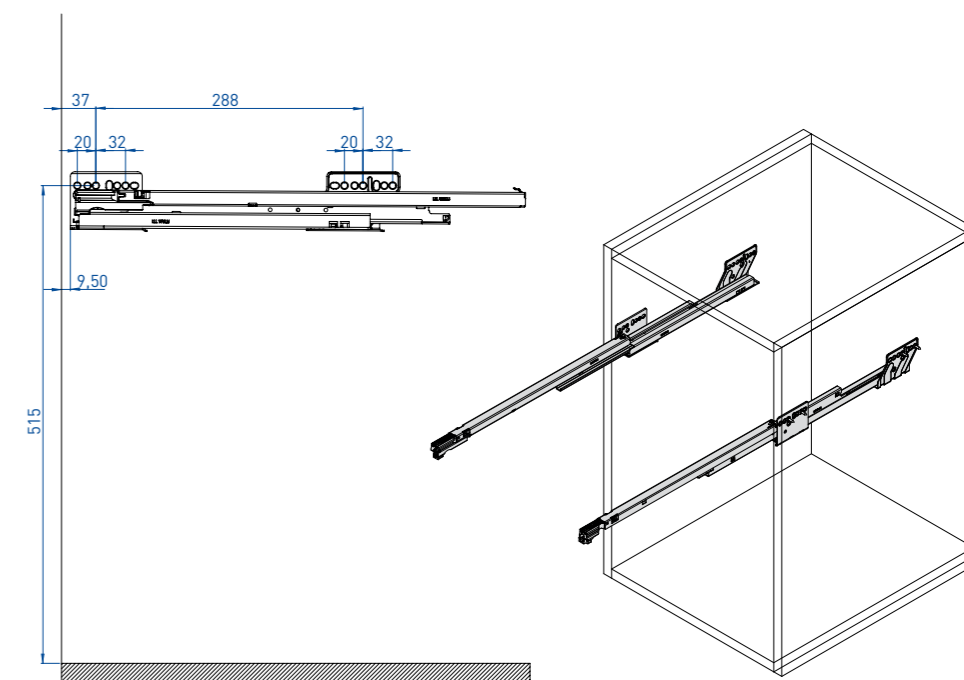




Place slides F respecting showed data and screw them on the cabinet's sides, using 4x16 screws.  
Placer les glissières F en respectant les données et les visser sur les côtés de l'armoire à l'aide des vis 4x16.



Tools - Outils

- N°8 Self-tapping screws 4x16 mm - N°8 Vis autotaraudeuses 4x16 mm
- N°12 Cap Screws 4x13mm - N°12 Vis 4x13 mm
- N°2 M5x8 mm - N°2 M5x8 mm
- N°4 M4x5 mm - N°4 M4x5 mm
- N°2 M6x10 mm - N°2 M6x10 mm

- Fittings - Ferrure
- A. Frame - Cadre
  - B. Bin 53 Lt - Panier 53 L
  - C. Door bracket - Équerre de façade
  - D. Metal Bracket - Équerre métallique
  - E. Cap - Bouchon
  - F. Slides - Coulisses
  - G. Cover - Couverture

- Parts - Composants
- Laundry Bin 53 L - Panier à linge 53 l
  - Solid base pull-out basket with full extension slides and soft closing.
  - Panier extractible avec sortie totale et amortisseur.

Grass slides - Coulisses Grass

## Art 590



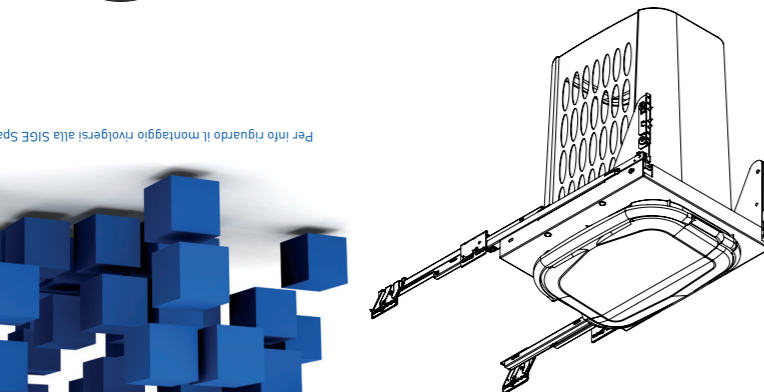
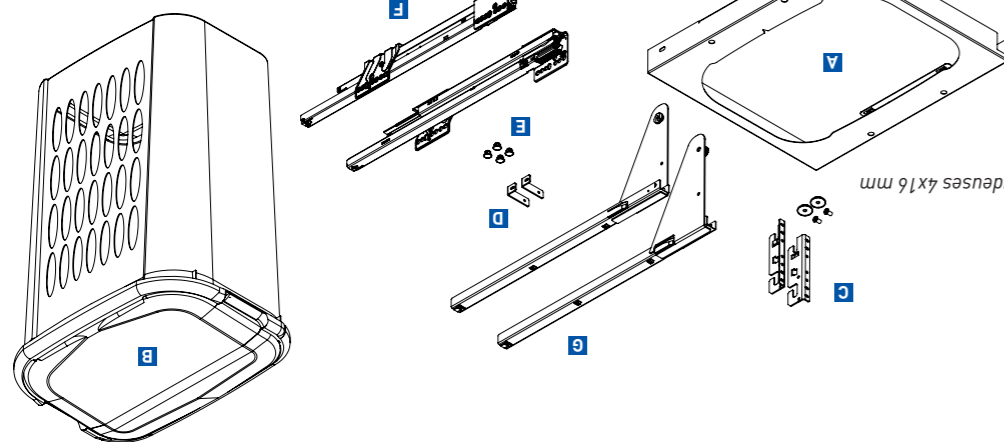
SIGE S.p.A.  
60020 Polverigi (AN) ITALY  
tel +39 071 90 000 r.a.  
fax +39 071 90 804  
www.sige-spa.it  
info@sige-spa.it

Certified Integrated Systems  
ISO 9001 • ISO 14001 - OHSAS 18001 • SA 8000  
DESIGN  
PASSIONE

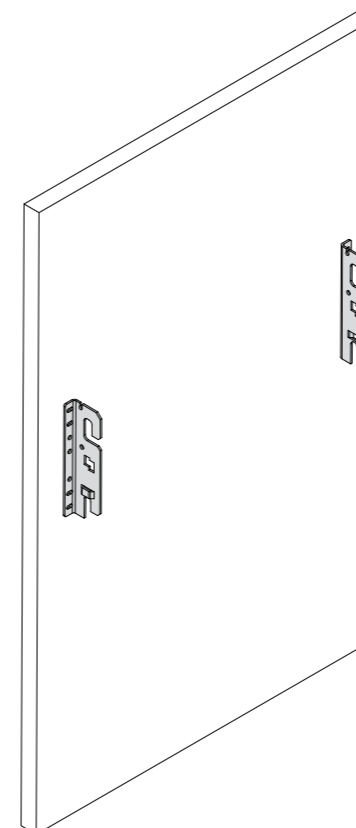
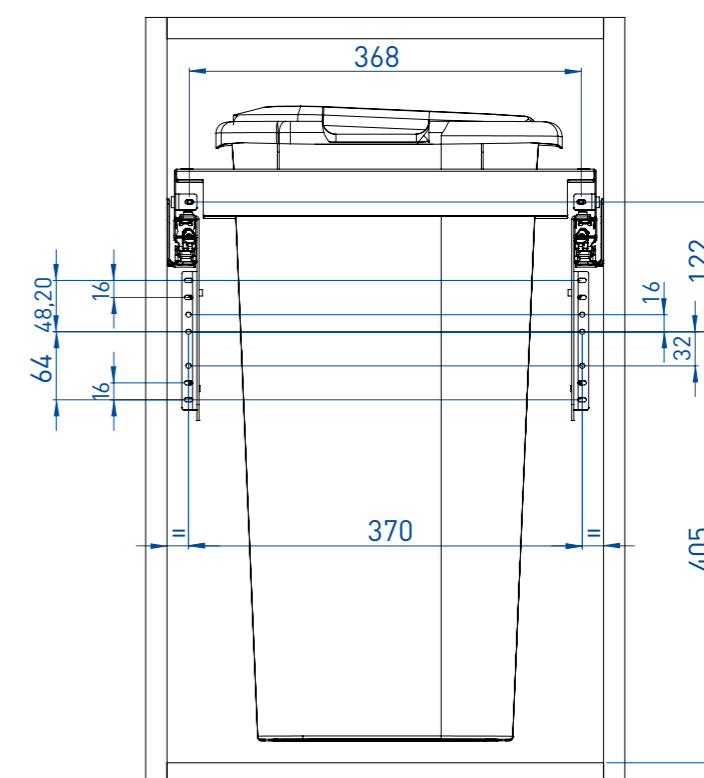
FOIST00030  
Rev. 01.2014  
Made in Italy

Per info riguardo il montaggio rivolgersi alla SIGE Spa

SIGE Spa has the right to make changes on it without notice - SIGE Spa a le droit d'apporter des modifications sans préavis sur elle

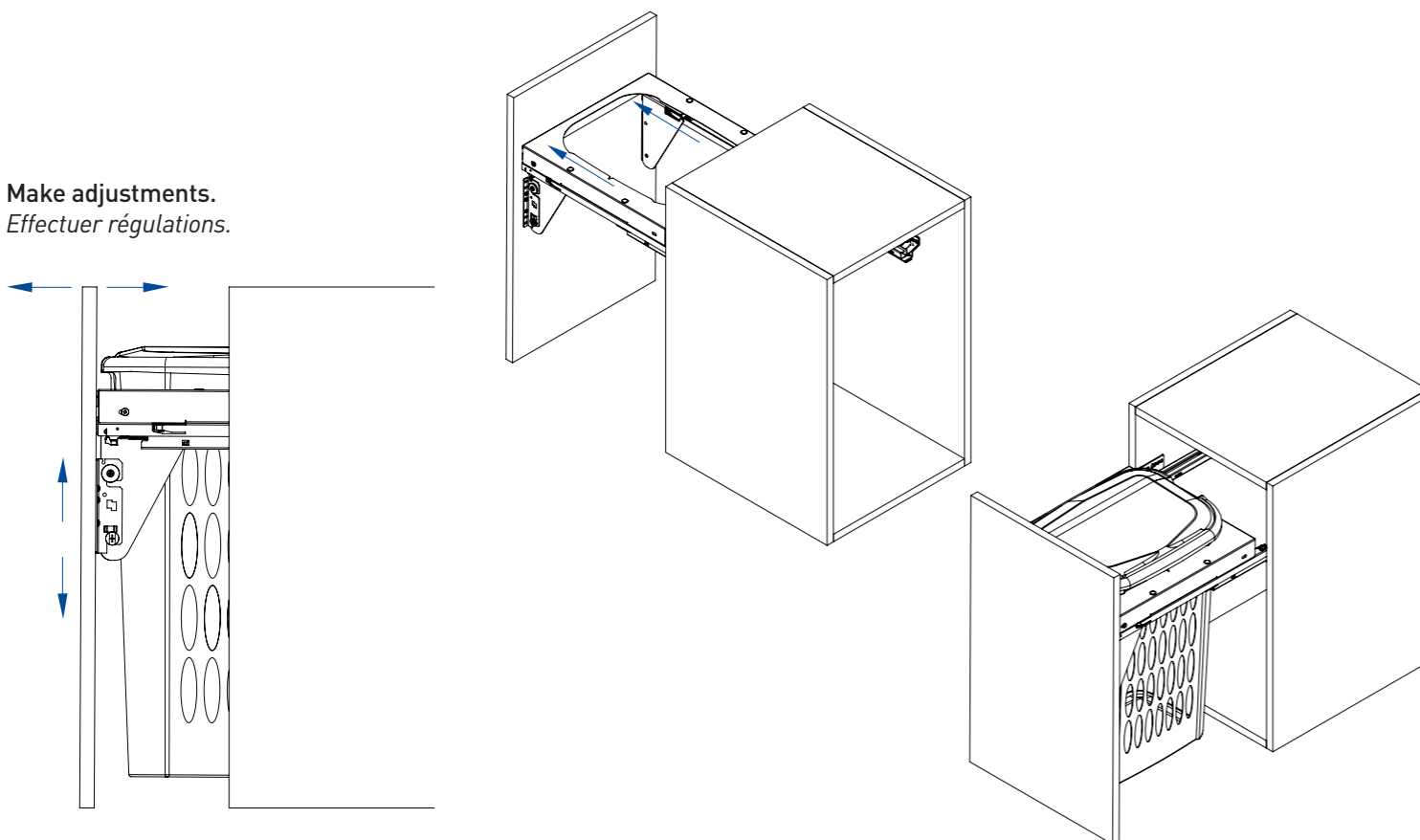


Screw C brackets on the door respecting showed data, using 4X13 screws.  
Visser les équerres C sur la porte en respectant les données à l'aide des vis 4x13.



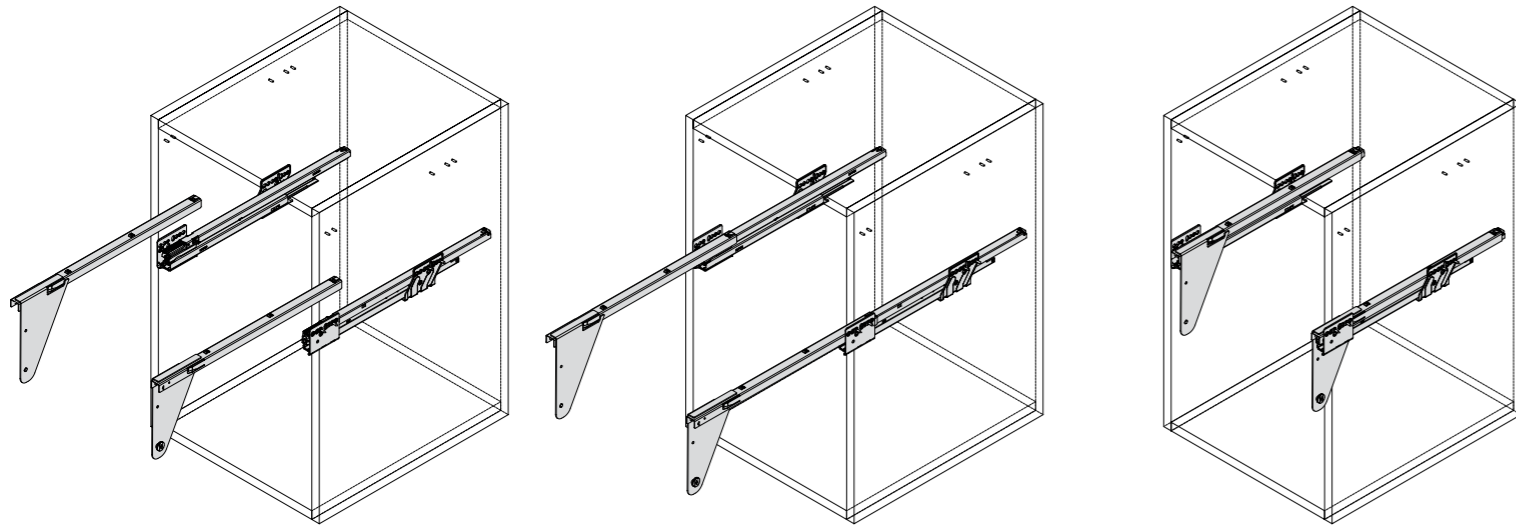
Fixing brackets D on the door, using 4X13 screws.  
Fixer les équerres D sur la porte à l'aide des vis 4x13.

Make adjustments.  
Effectuer régulations.



3

Fix the cover G in the slides F.  
Fixer le couvercle G sur les coulisses F.



N°4 M4x5

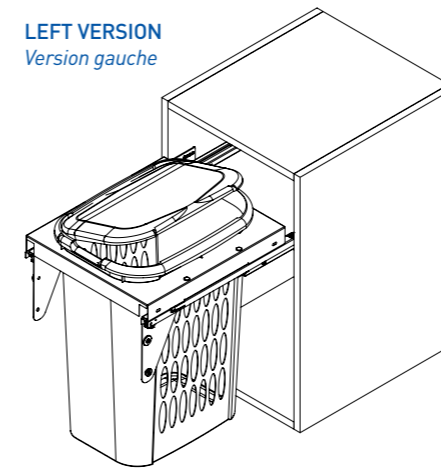


4

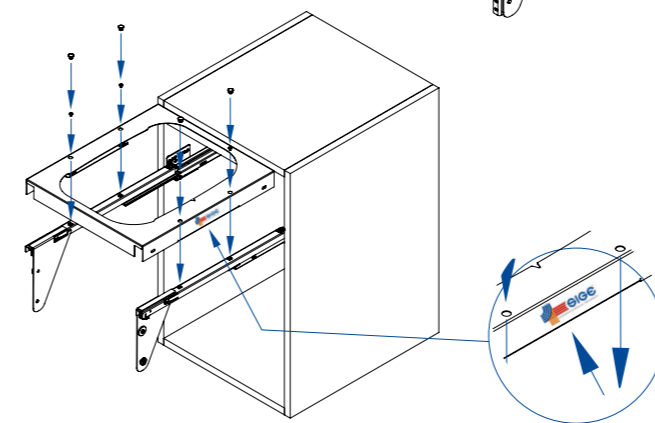
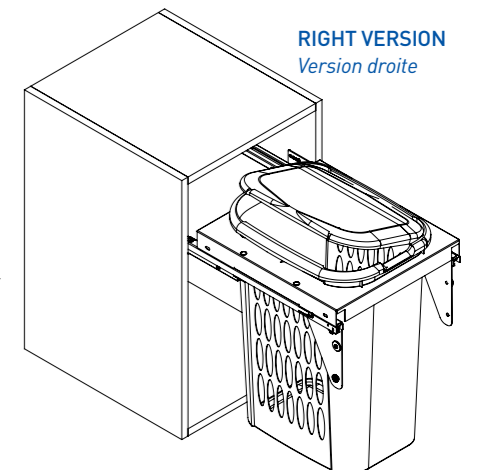
Right version - Version droite

Choose the version, assembly the frame A using M4x5 screws and put n°4 plastic cap E in the holes.  
Choisir la version, monter le cadre A en utilisant les vis M4x5 et mettre n°4 bouchons plastiques E dans les trous.

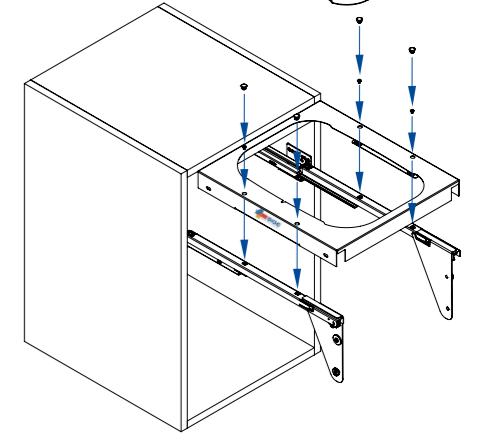
LEFT VERSION  
Version gauche



RIGHT VERSION  
Version droite



TURN THE FRAME  
Pivoter le cadre

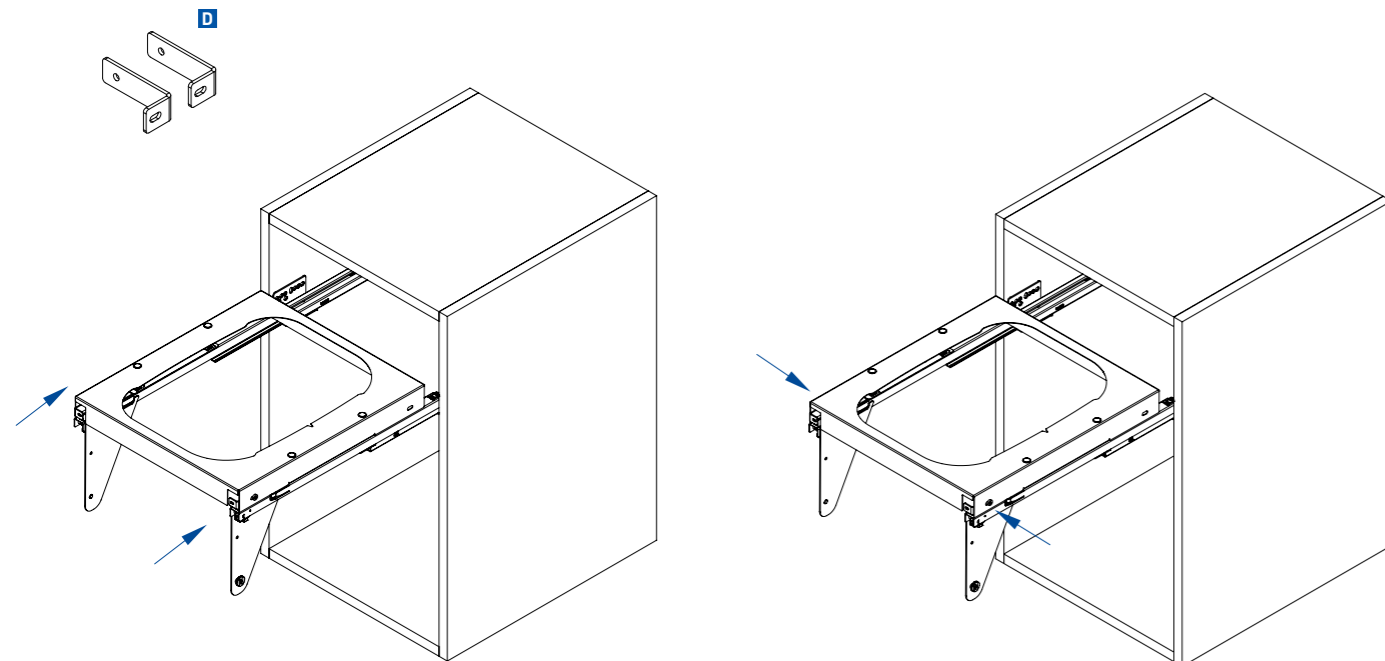


N°2 M5x8



5

Fixing D brackets in A frame using M5x8 screws.  
Fixer les équerres D sur le cadre A en utilisant les vis M5x8.



N°2 M6x10



6

Fixing door on the cover G.  
Fixer la porte sur le couvercle G.

