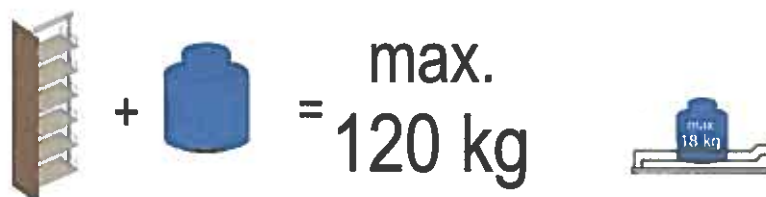
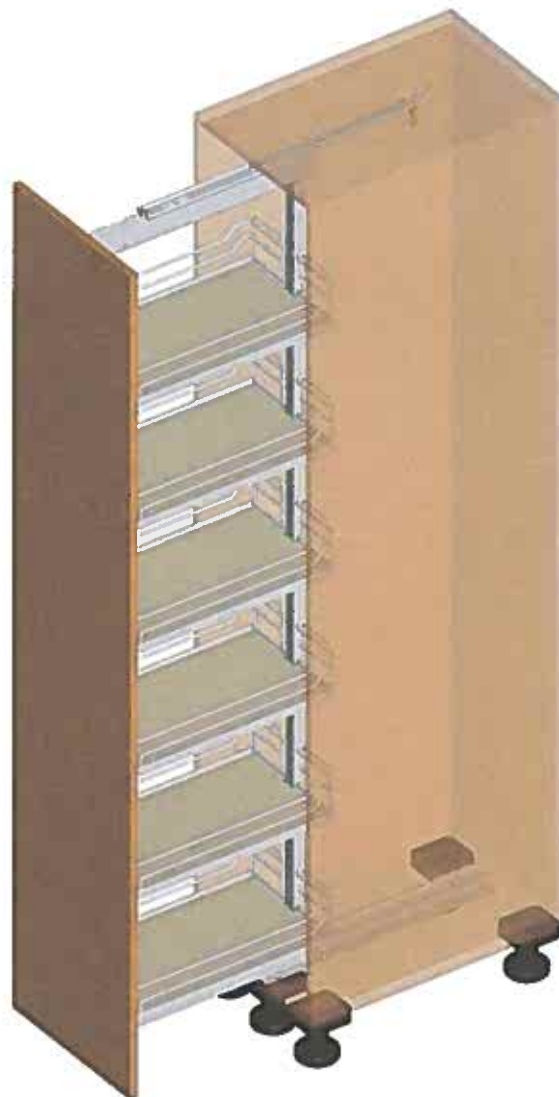


**Montageanleitung**  
Teilauszugbeschlag "Dispensa-V-x"

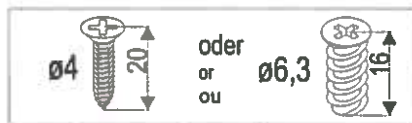
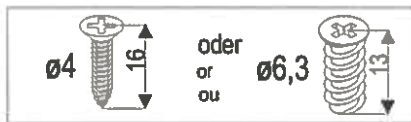
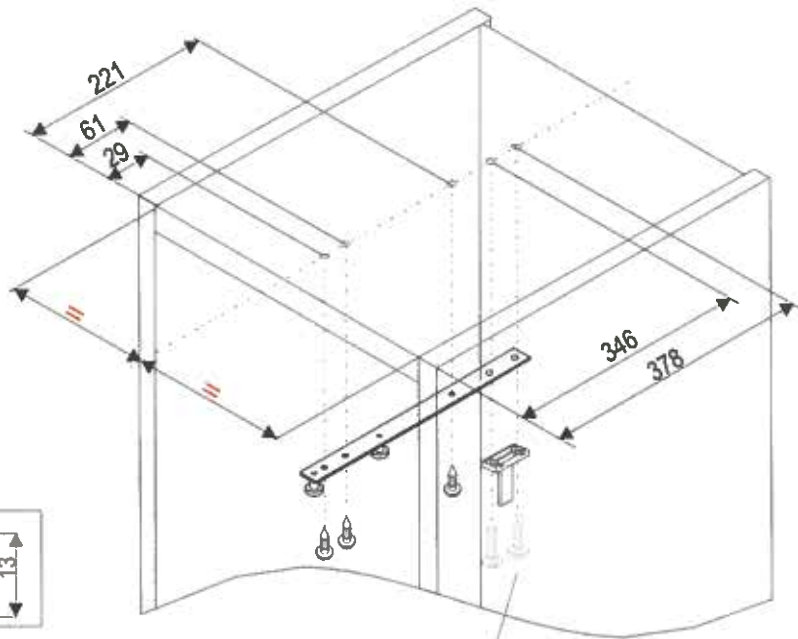
**Assembly instruction**  
Top- and bottom runner  
"Dispensa-V-x"



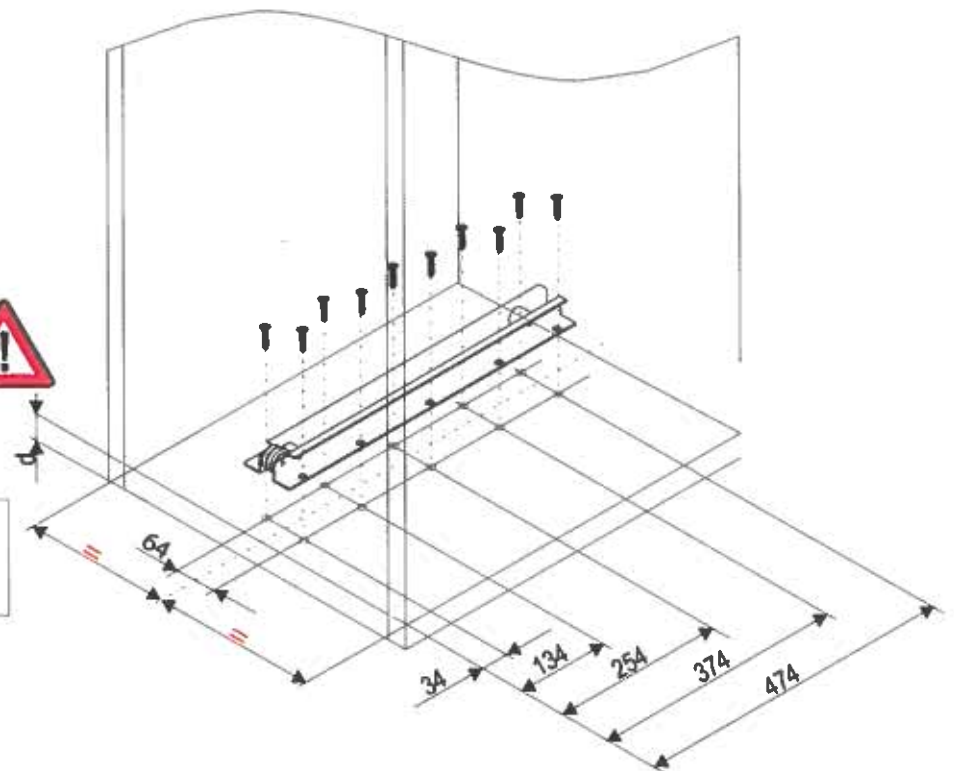
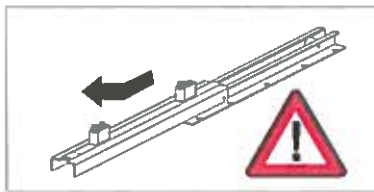
Eigengewicht + Beladung  
Empty weight + Load



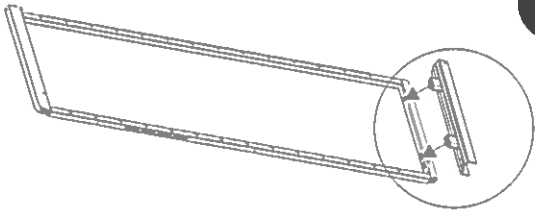
1



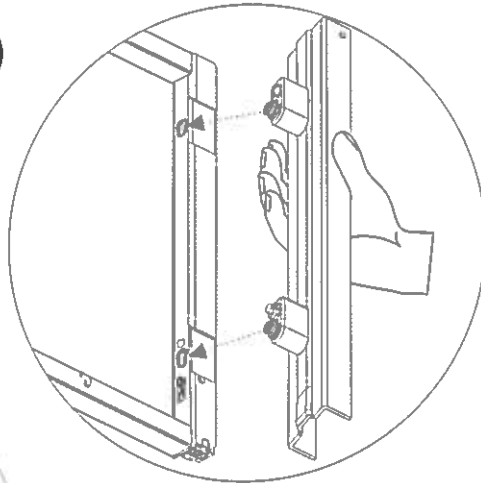
2



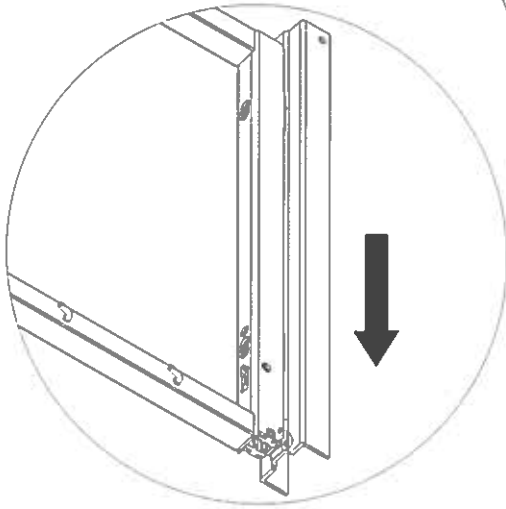
3



A



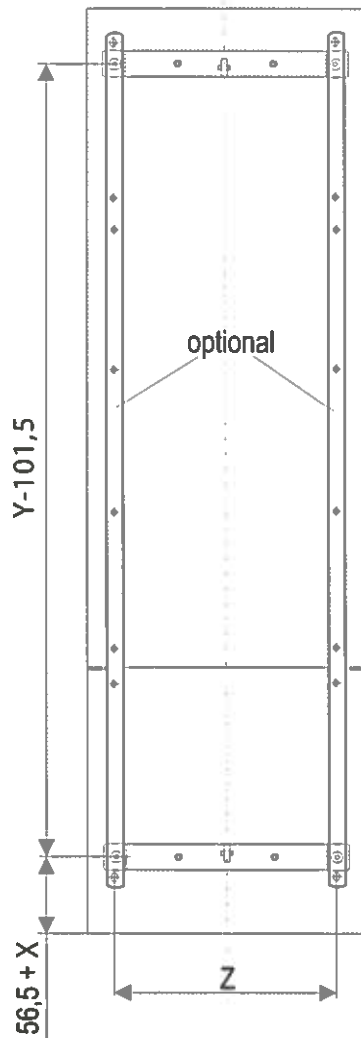
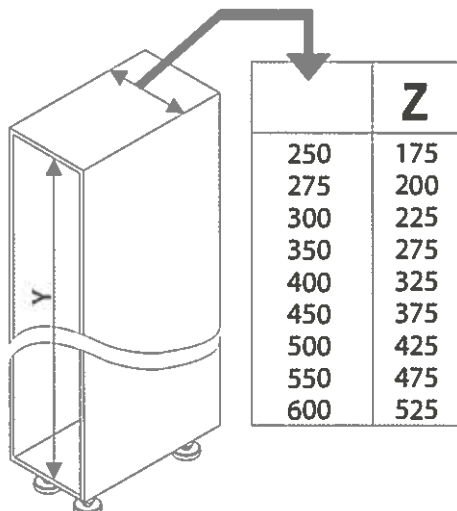
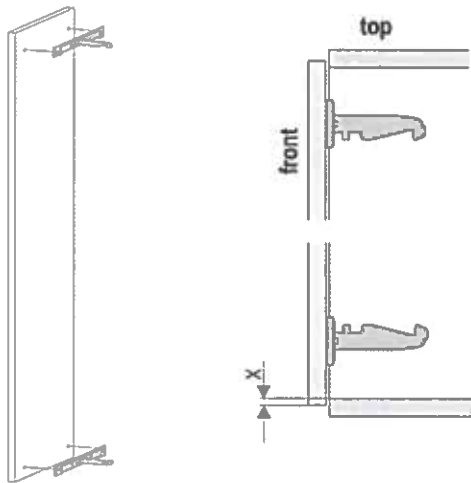
B



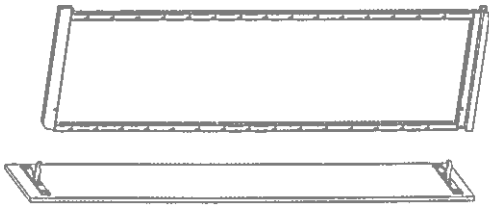
C



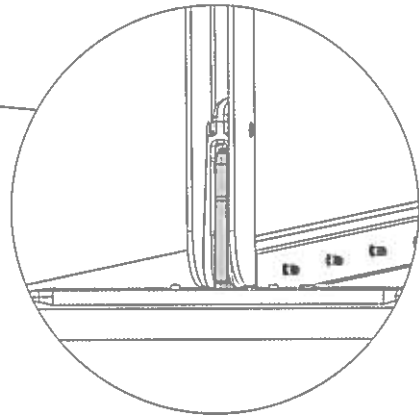
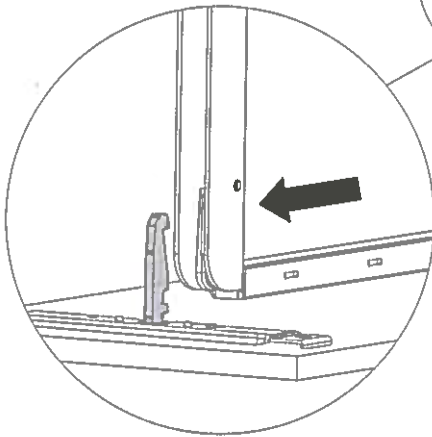
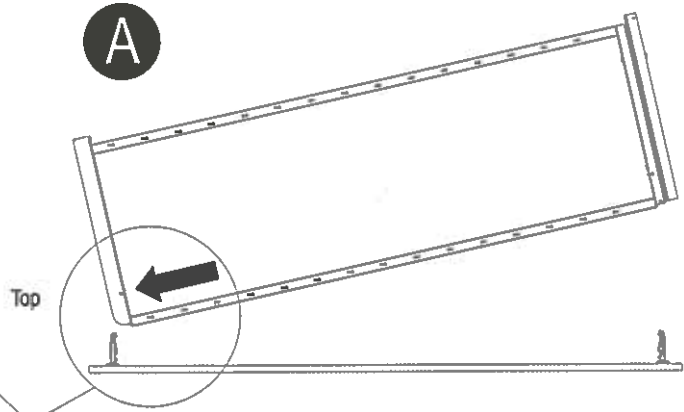
4



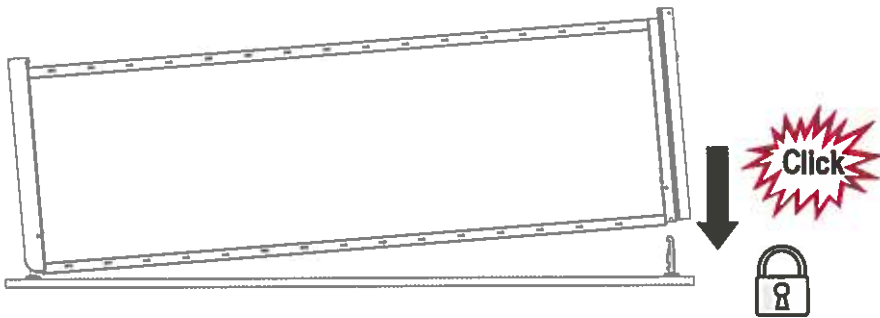
5



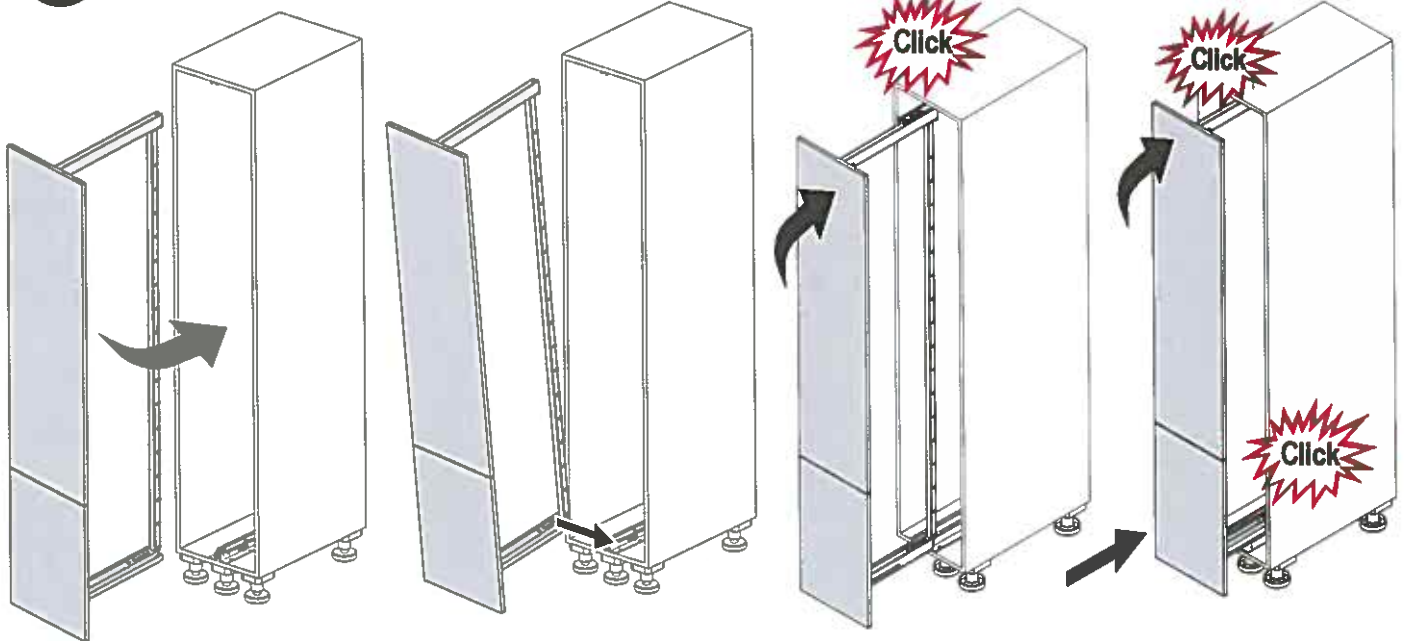
A



B

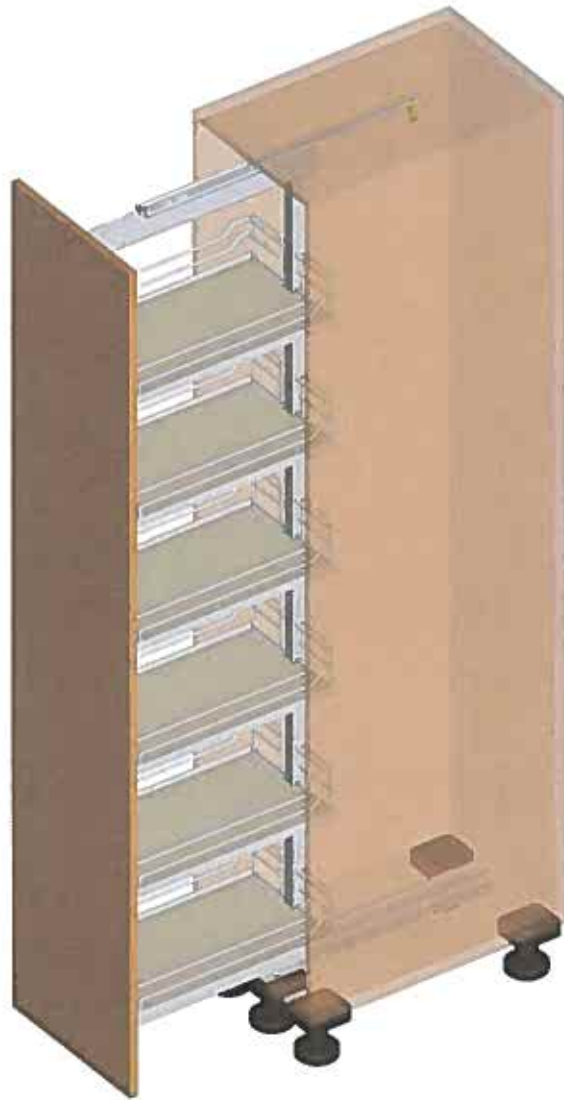


6



Justieranleitung  
Teilauszugbeschlag "Dispensa V-x"

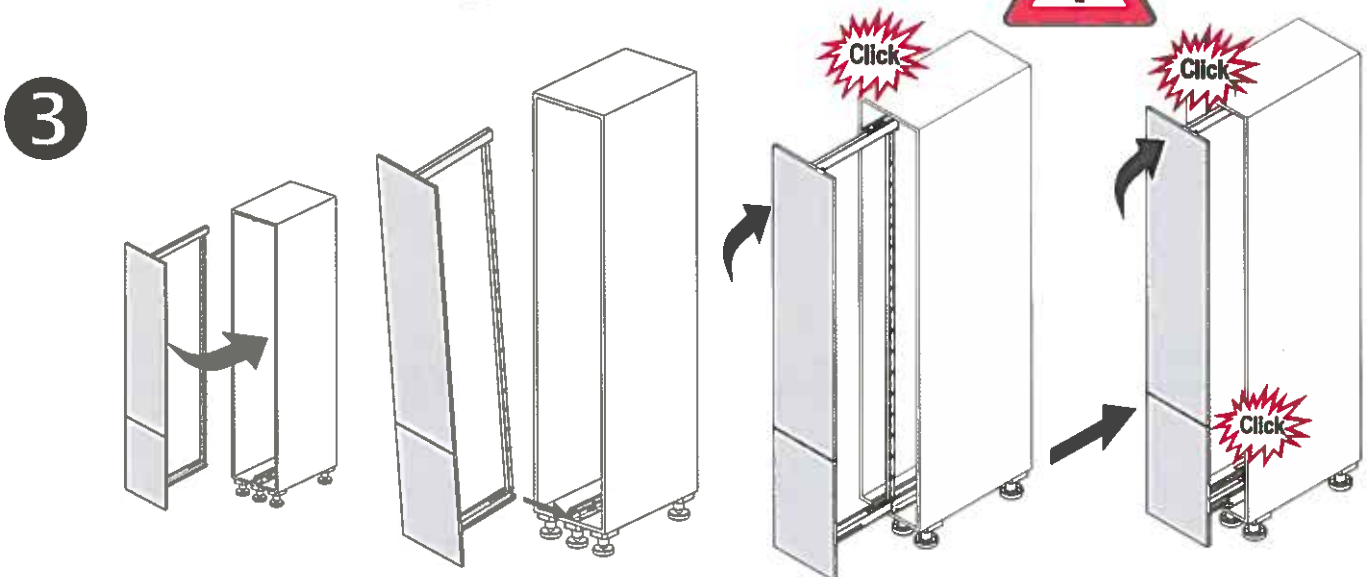
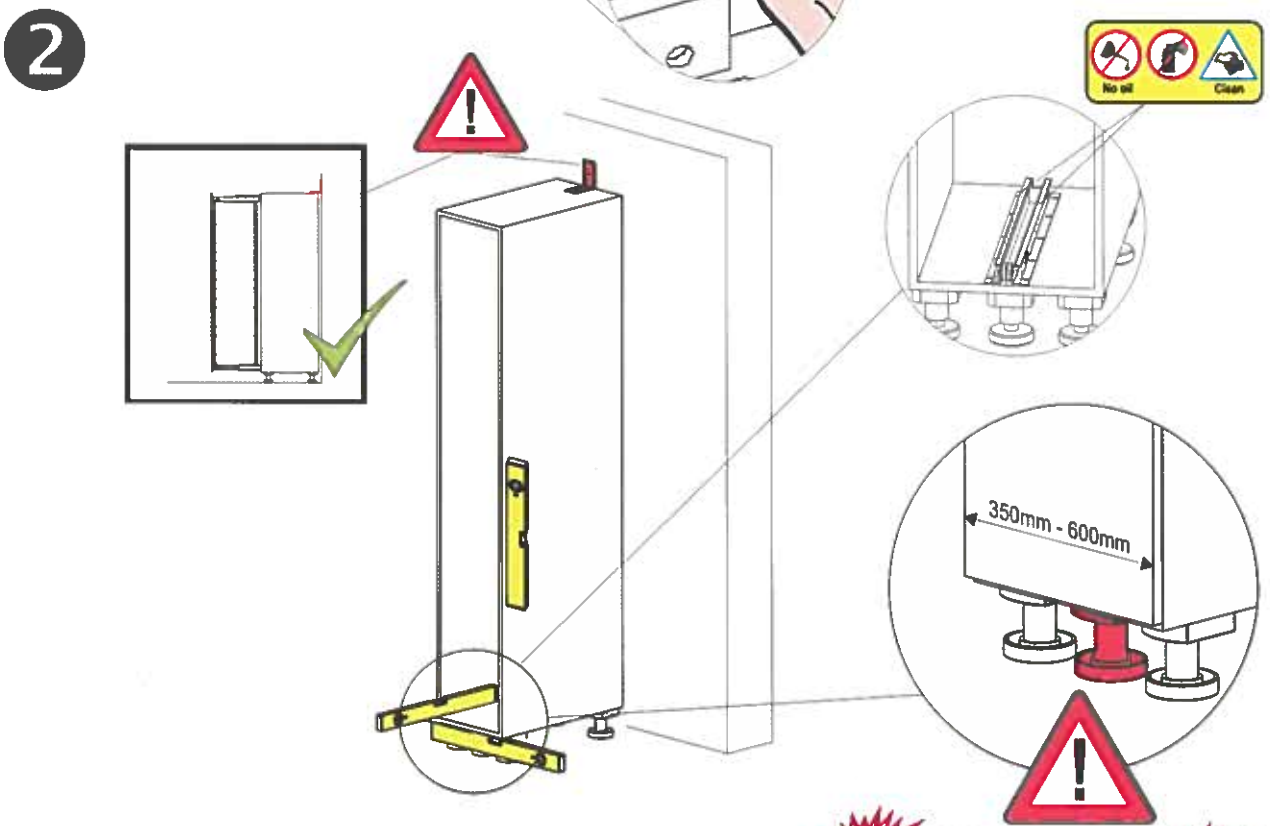
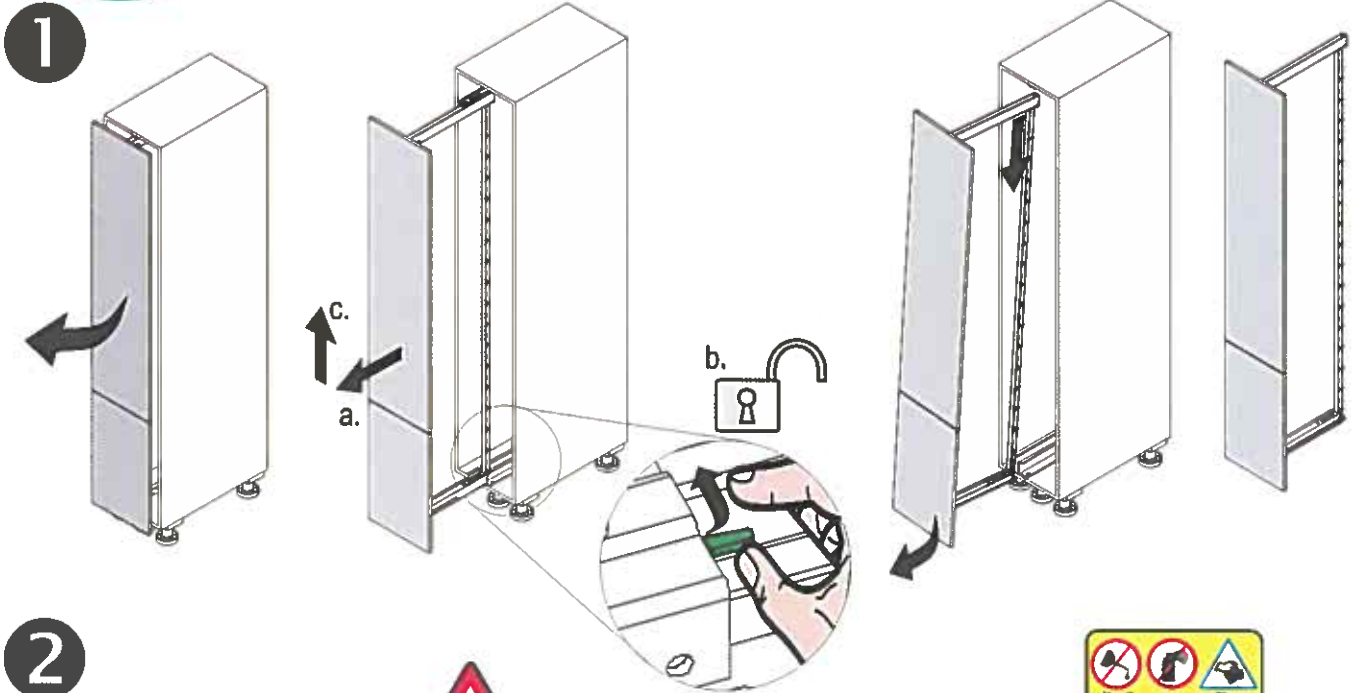
Adjusting Instruction  
Top- and bottom runner "Dispensa V-x"



= max.  
120 kg

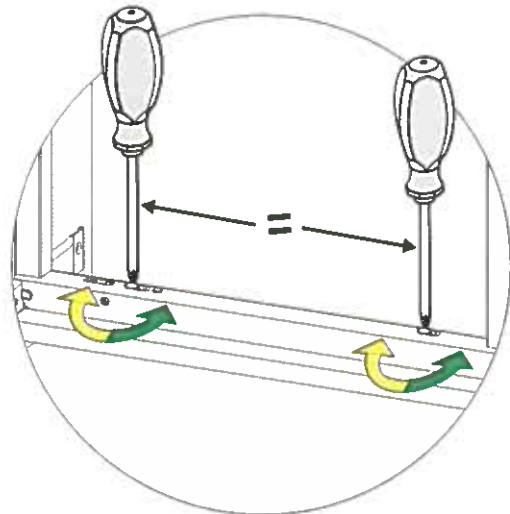
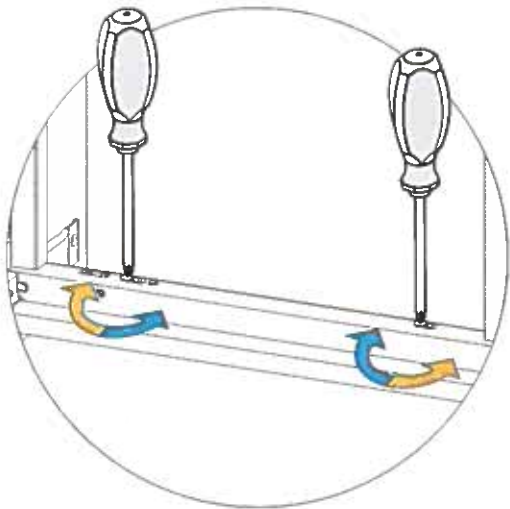
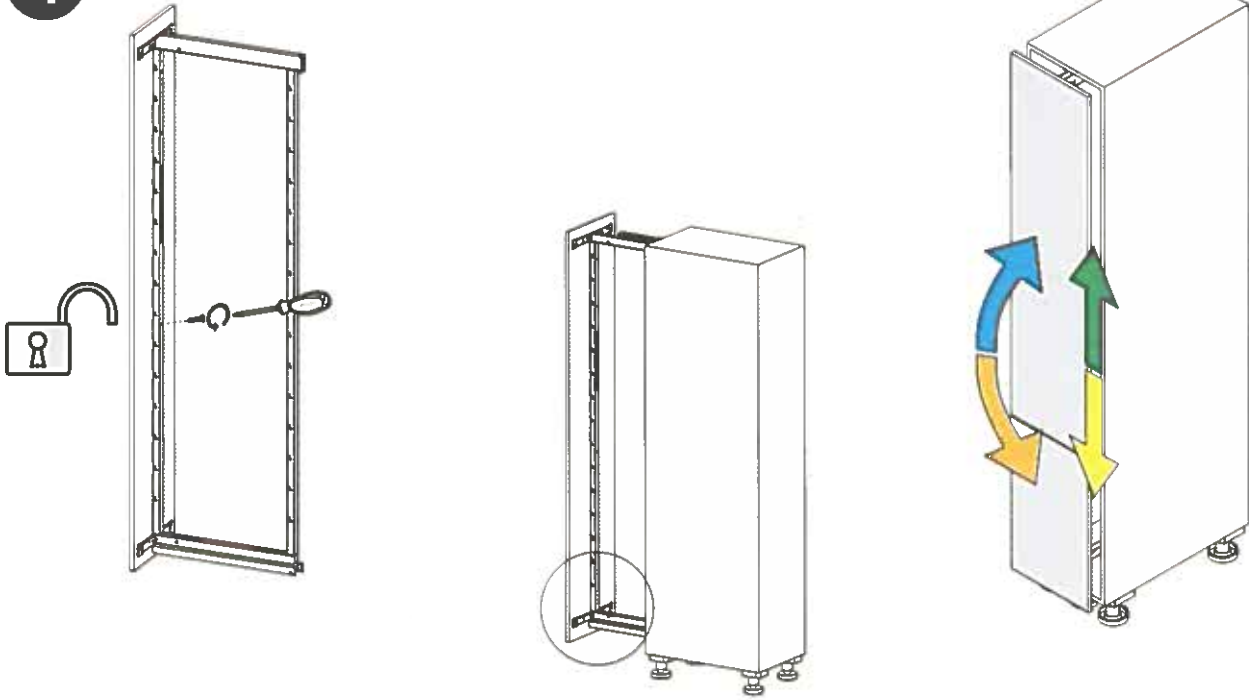


Eigengewicht + Beladung  
Empty weight + Load

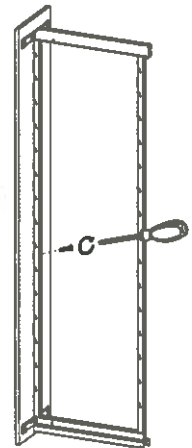
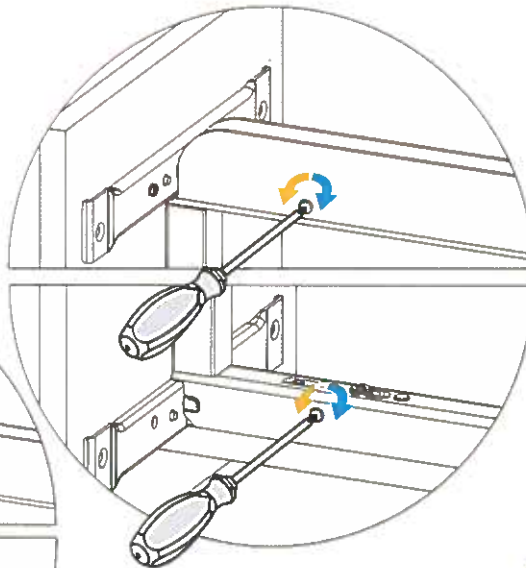
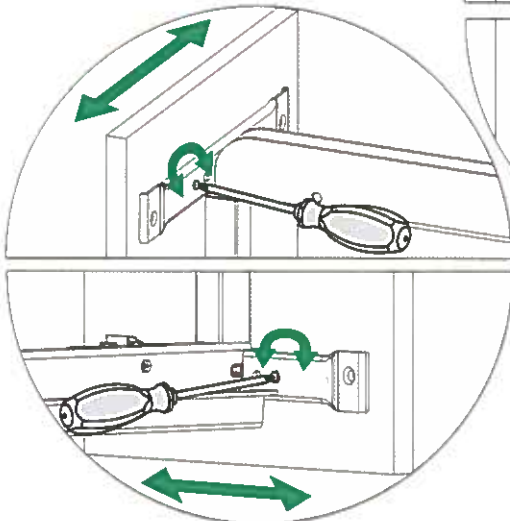
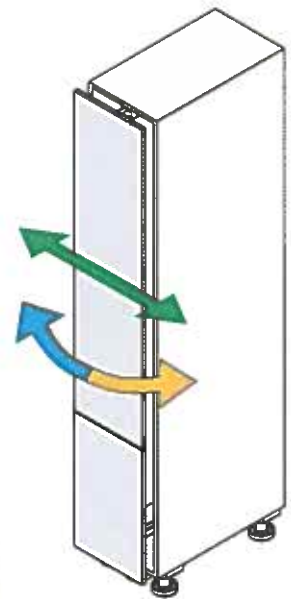
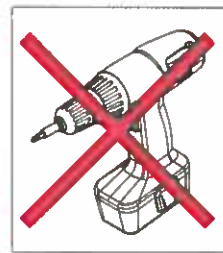
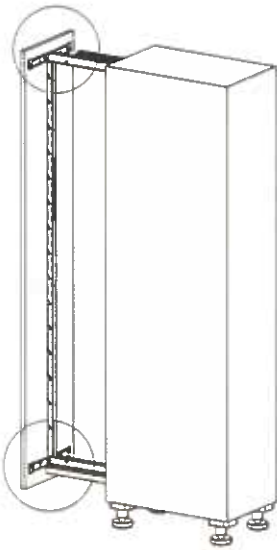




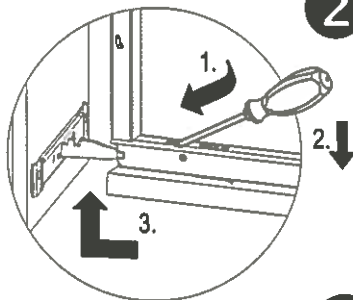
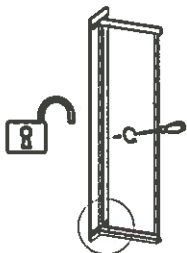
4



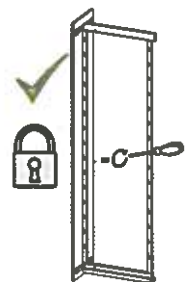
5



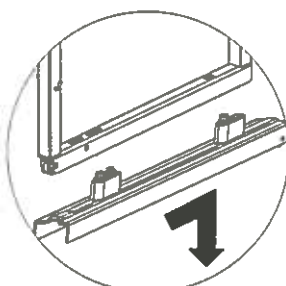
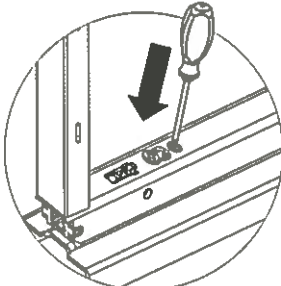
**1** Demontage der Front  
Disassembling front



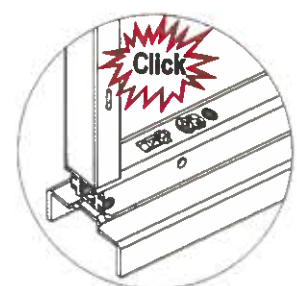
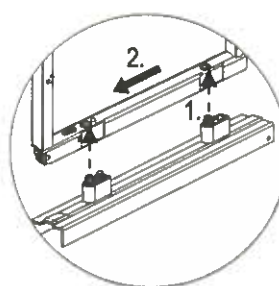
**2** Montage der Front  
Assembling front



**3** Demontage der Schiene  
Disassembling runner



**4** Montage der Schiene  
Assembling runner



Die technischen Darstellungen und Maßangaben -auch bei Abbildungen und Zeichnungen- sind unverbindlich. Konstruktionsverbesserungen sind vorbehalten